

# lightnet

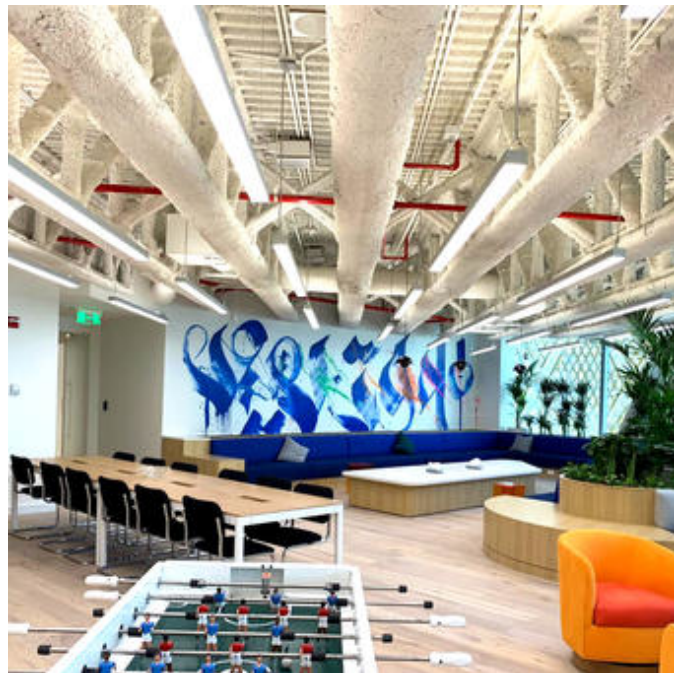
## Matric-R6

Pendel-Lichtlinie - Direkt-/ indirektstrahlend

Artikelnummer: LR6OEE-840M-L890-Y



Abbildungen ggf. nur ähnlich, dienen als Orientierung.



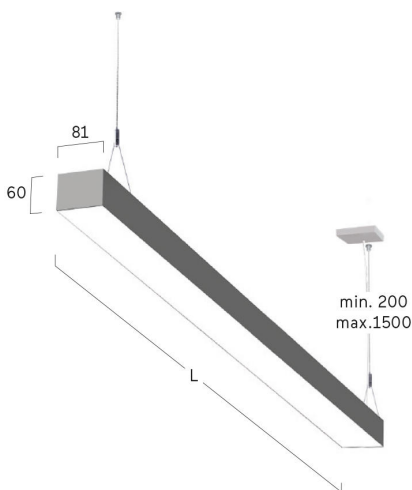
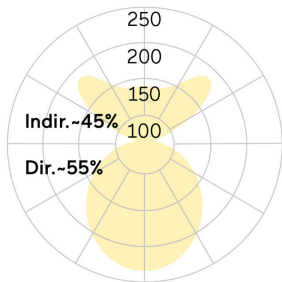
Matric-R6. LED. Lichtlinie für Pendelmontage.  
Beleuchtungskörper aus hochwertigem Aluminiumprofil.  
Oberfläche Silver Anodised. Lichtcharakteristik: Direkt-/  
indirektstrahlend. Farbtemperatur: 4000K (Cool White).  
Farbwiedergabeindex (Ra): >80. Opaldiffusor für max.  
Transmissionsgrad bei homogener Auflösung der Lichtpunkte.  
Einfach schaltbar. LxBxH (rechteckig). L=890mm. B=81mm.  
H=60mm. Y-Seilabhängung mit Baldachin und Zuleitung (Set).  
Pendellänge max 1500mm.

Zuleitung: transparent. Baldachin: passend zu  
Leuchtenoberfläche. Medium-Power-Bestromung. 4690lm.  
33W. 3,5kg. Binning initial <= MacAdam 3. IP20.  
Schutzklasse I. CE-, UKCA Kennzeichnung. ENEC. IK02.  
220-240V. 50-60 Hz. RG0 (EN62471). Lichtstromrückgang  
von max. 0,3%/1.000 Betriebsstunden. Nennausfallrate  
von max. 0,2%/1.000 Betriebsstunden. L85B10 (tq 25°C) =  
50.000h. 5 Jahre Garantie. Hersteller: Lightnet GmbH,  
nach ISO 9001:2015 und 50001:2018 zertifiziert.

## Matric-R6

Pendel-Lichtlinie - Direkt-/ indirektstrahlend

Artikelnummer: LR6OEE-840M-L890-Y



Kunde / Projekt: \_\_\_\_\_

Notiz: \_\_\_\_\_

Produktname	Matric-R6
Leuchtmittel	LED
Installationstyp	Pendel-Lichtlinie
Oberfläche	Silver Anodised
Lichtverteilung	Direkt-/ indirektstrahlend
CCT	4000K
Farbwiedergabeindex (Ra)	Ra>80
Optisches System	Opaldiffusor
Steuerung	Einfach schaltbar
Länge L/ Ø D (mm)	L=890mm
Breite B (mm)	B=81mm
Höhe H (mm)	H=60mm
Bestromung	Medium-Power
Leuchtenlichtstrom	4690lm
Anschlussleistung	33W
Abhängung	Y-Seilabh. (Set)
Farbe Baldachin	Baldachin: passend zu Leuchtenoberfläche
Seillänge (mm)	Pendellänge max 1500mm
Schutzart	IP20
Prüfzeichen	ENEC
Kabelfarbe	Zuleitung: transparent
LED-Lebensdauer	L85B10 (tq 25°C) = 50.000h
Photometrischer Code	8 40 / 3 3 9
Photobiologische Klasse	RG0 (EN62471)
Indoor/Outdoor	Indoor: ta [ambient] max. 25°C
Gewicht (kg)	3,5kg

