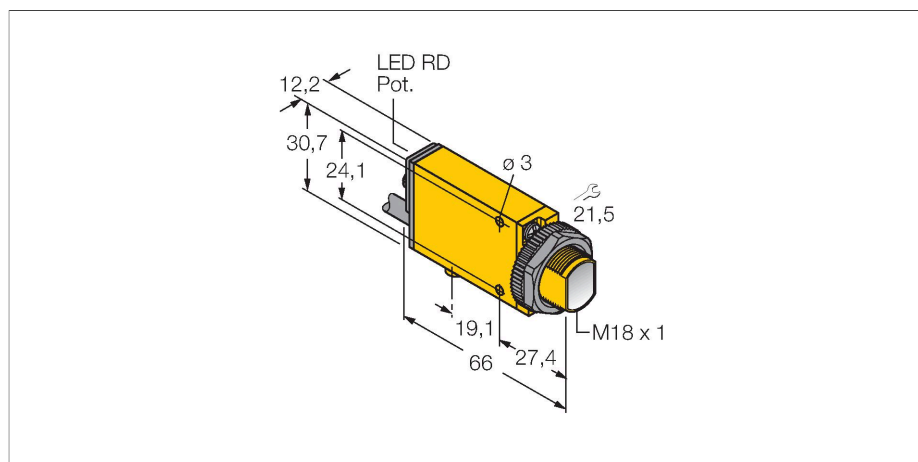


# MIAD9F W/30

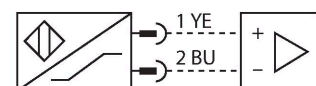
## Opto-Sensor – Lichtleiter-Sensor für Glaslichtleiter



### Merkmale

- Kabel, PVC, 2 m
- Schutzart IP67
- Empfindlichkeit über Potentiometer einstellbar
- Justageanzeige
- Betriebsspannung: 5...15 VDC (NAMUR)
- NAMUR-Ausgang gemäß DIN 19234 (IEC/EN 60947-5-6)

### Anschlussbild



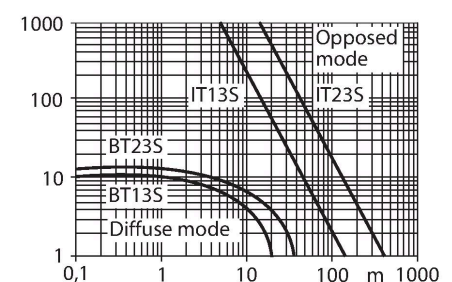
### Technische Daten

Typ	MIAD9F W/30
Ident-No.	3038024
<b>Optische Daten</b>	
Funktion	Lichtleiter-Sensor für Glaslichtleiter
Lichtleiterart	Glas
Lichtart	IR
Wellenlänge	880 nm
<b>Elektrische Daten</b>	
Spannung	nom. 8.2 VDC
Stromaufnahme unbetätigt	≤ 1.2 mA
Stromaufnahme betätigt	≥ 2.1 mA
Ausgangsfunktion	hellschaltend, NAMUR
Schaltfrequenz	≤ 100 Hz
Ansprechzeit typisch	< 5 ms
Einstellmöglichkeit	Potentiometer
<b>Mechanische Daten</b>	
Bauform	Quader mit Gewinde, Mini Beam
Abmessungen	66 x 12.3 x 30.7 mm
Gehäusewerkstoff	Kunststoff, Thermoplastischer Kunststoff, gelb
Elektrischer Anschluss	Kabel, 9 m, PVC
Aderzahl	2
Aderquerschnitt	0.5 mm <sup>2</sup>
Umgebungstemperatur	-40...+70 °C
Relative Luftfeuchtigkeit	0...90 %
Schutzart	IP67
Besondere Merkmale	Wash down

### Funktionsprinzip

Bei beengten Einbaubedingungen oder bei hohen Temperaturen, sind oft Glas- oder Kunststoff-Lichtwellenleiter die optimale Lösung. Lichtwellenleiter leiten das Licht vom Sensor zu einem entfernten Objekt. Mit Einzel-Lichtleitern lassen sich Einweglichtschranken und mit Gabel-Lichtleitern Reflexionslichttaster erzeugen.

Reichweitenkurve  
Funktionsreserve in Abhängigkeit von der Reichweite



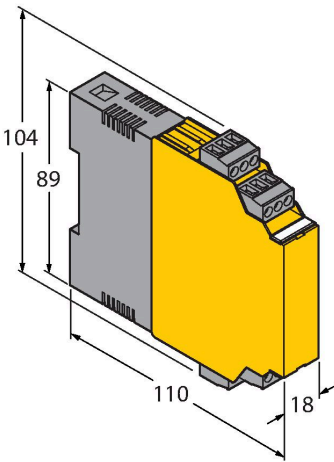
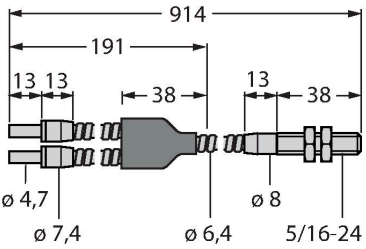
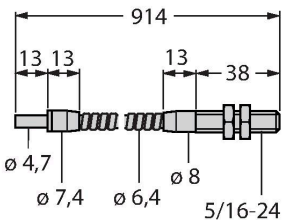
## Technische Daten

Schaltzustandsanzeige	LED, rot
Anzeige der Funktionsreserve	LED, rot, blinkend
<b>Tests/Zulassungen</b>	
Zulassungen	CE, FM, CSA
Zündschutzart	Ex ia IIC T5 Ga
Ex-Zulassung gem. Konf.-Bescheinigung	FM12ATEX0094X

## Montagezubehör

<p><b>SMB18A</b></p>	<p><b>3033200</b></p> <p>Montagehalterung, rechtwinklig, Edelstahl, für Sensoren mit 18-mm-Gewinde</p>	<p><b>SMB18AFAM10</b></p>	<p><b>3012558</b></p> <p>Montagewinkel, Werkstoff VA 1.4401, für 18mm-Gewinde, Gewinde M10 x 1,5</p>
<p><b>SMB18SF</b></p>	<p><b>3052519</b></p> <p>Montagehalterung, PBT-schwarz, für Sensoren mit 18-mm-Gewinde, ausrichtbar</p>	<p><b>SMB312B</b></p>	<p><b>3025519</b></p> <p>Montagewinkel, Edelstahl, für Bauform MINI-BEAM NAMUR</p>
<p><b>SMB3018SC</b></p>	<p><b>3053952</b></p> <p>Montagewinkel, PBT-schwarz, für 18mm Gewinde</p>		

## Funktionszubehör

Maßbild	Typ	Ident-No.	
	IM1-22EX-R	7541231	Trennschaltverstärker; zweikanalig; 2 Relaisausgänge Schliesser; Eingang Namur Signal; abschaltbare Überwachung auf Drahtbruch und Kurzschluss; umschaltbar zwischen Arbeits- und Ruhestromverhalten; abziehbare Klemmenblöcke; 18 mm Breite; Weitspannungsnetzteil
	BT23S	3017276	Glas-Lichtwellenleiter, Betriebsart: Lichttaster, Messing-Gewindehülse, Bündeldurchmesser 3,2 mm, flexibler Edelstahlmantel, für Umgebungstemperaturen -140...+250 °C
	IT23S	3017355	Glas-Lichtwellenleiter, Betriebsart: Lichtschranke, Messing-Gewindehülse, Bündeldurchmesser 3,2 mm, flexibler Edelstahlmantel, für Umgebungstemperaturen -140...+250 °C