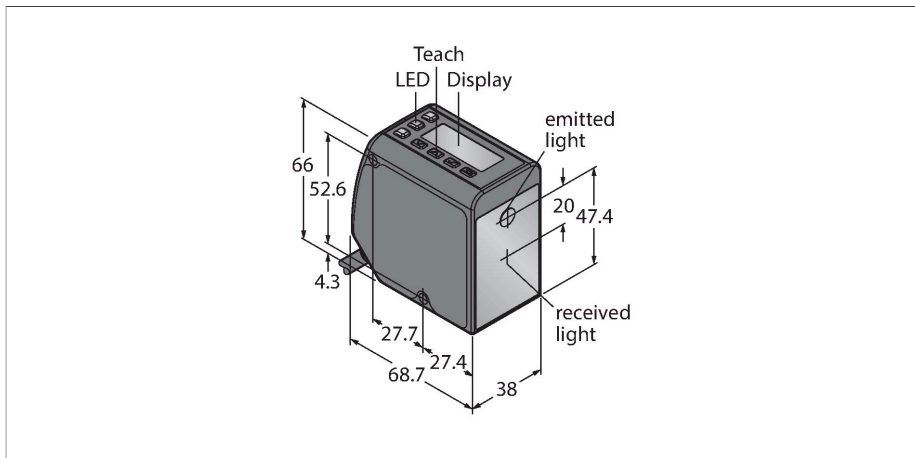


# LTF12IC2LD

## Opto-Sensor – Lasermesssystem



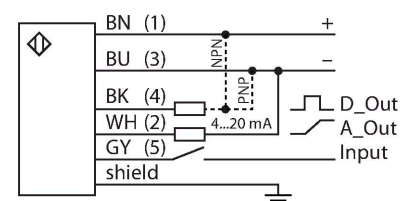
### Technische Daten

Typ	LTF12IC2LD
Ident-No.	3094851
<b>Optische Daten</b>	
Funktion	Nherungsschalter
Betriebsart	Laufzeit
Lichtart	Rot
Wellenlnge	660 nm
Laserklasse	▲ 2
Optische Auflsung	3 mm
Wiederholgenauigkeit	1.5 mm
Reichweite	50...12000 mm
Unempfindlichkeit gegen Umgebungslicht	40000 lux
<b>Elektrische Daten</b>	
Betriebsspannung	12...30 VDC
DC Bemessungsbetriebsstrom	≤ 85 mA
Kurzschlusschutz	ja
Verpolungsschutz	ja
Ausgangsfunktion	Schlieer, PNP/NPN
Ausgang 2	Analogausgang
Ausfhrung des Analogausgangs	4...20 mA
Stromausgang	4...20 mA
Schaltfrequenz	≤ 250 Hz
Bereitschaftsverzug	≤ 2 s
Bereitschaftsverzug	≤ 2000 ms
Ansprechzeit typisch	< 1.5 ms
<b>Mechanische Daten</b>	
Bauform	Quader, LTF

### Merkmale

- 2-zeiliges, 8 Segment Display
- Kabel, PVC, 2 m
- Reichweite: 0.05...12 m
- Laserklasse 2, rot, 660 nm, gem IEC 60825-1:2007
- Auflsung: 0.3...3 mm
- Betriebsspannung: 12...30 VDC
- PNP/NPN-Schaltausgang, umschaltbar
- Analogausgang: 4...20 mA

### Anschlussbild



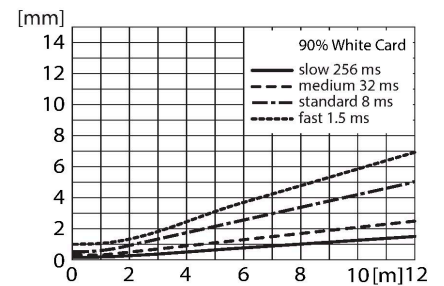
### Funktionsprinzip

Die Laserabstandssensoren der Baureihe LTF messen die Distanz zum Objekt bis 12 m. ber Taster am Ghuse werden die Gerte eingestellt. Das integrierte Display hilft bei der Menfhrung und dient zur Anzeige der gemessenen Entfernung. Der Schaltausgang kann umprogrammiert werden, der Analogausgang ist je nach Typ Strom- oder Spannungsausgang. Der integrierte Stecker ist um 90° rotierbar und erleichtert die Montage. ber das Men bzw. die graue Ader (PIN 5) kann die Sende-LED ausgeschaltet werden. Die gleiche Ader kann verwendet werden, um zwei Gerte im Synchronisationsmodus zu betreiben, was gegenseitiges Beeinflussen unterbindet. Die Messgenauigkeit kann Reichweitenkurve entnommen werden.

## Technische Daten

Abmessungen	77 x 26 x 56 mm
Gehäusewerkstoff	Metall, Zinklegierung Druckguss, schwarz
Linse	Kunststoff, Polycarbonat
Elektrischer Anschluss	Kabel, 2 m, PVC
Aderzahl	5
Umgebungstemperatur	-20...+55 °C
Lagertemperatur	-30...+65 °C
Relative Luftfeuchtigkeit	90 %
Schutzart	IP67
Besondere Merkmale	halten/verzögern
Betriebsspannungsanzeige	LED, grün
Schaltzustandsanzeige	LED, gelb
<b>Tests/Zulassungen</b>	
Vibrationsfestigkeit	Gemäß IEC 60947-5-2
Schockprüfung	Gemäß IEC 60947-5-2
Zulassungen	CE

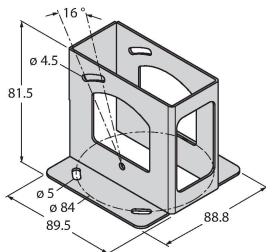
## Reichweitenkurve



## Montagezubehör

SMBLTFU

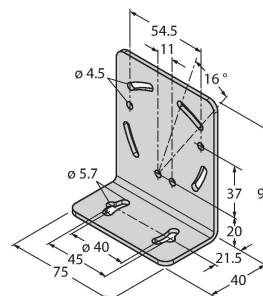
3094757



Schutzgehäuse, Edelstahl, für Sensoren der Baureihe LTF

SMBLTFL

3094756



Montagehalterung, rechtwinklig, Edelstahl, für Sensoren der Baureihe LTF