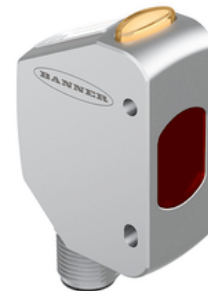
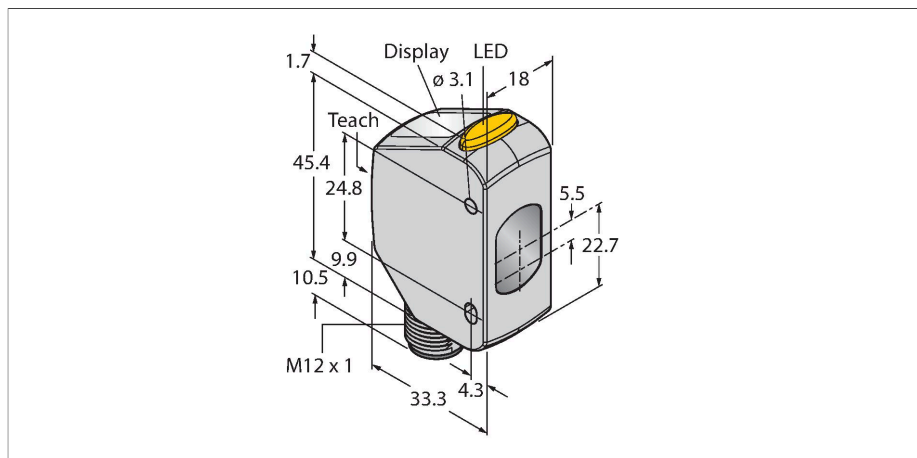


Q4XFPLAF110-Q8

Opto-Sensor – Laserdistanzsensor (Triangulation)



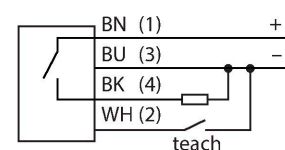
Technische Daten

| | |
|--|-------------------------------------|
| Typ | Q4XFPLAF110-Q8 |
| Ident-No. | 3097538 |
| Optische Daten | |
| Funktion | Näherungsschalter |
| Betriebsart | Hintergrund- / Vordergrundausbldung |
| Lichtart | Rot |
| Wellenlänge | 655 nm |
| Laserklasse | ▲ 1 |
| Optische Auflösung | 0.15 mm |
| Wiederholgenauigkeit | 0.075 mm |
| Reichweite | 35...110 mm |
| Unempfindlichkeit gegen Umgebungslicht | 5000 lux |
| Elektrische Daten | |
| Betriebsspannung | 10...30 VDC |
| DC Bemessungsbetriebsstrom | ≤ 28 mA |
| Kurzschlusschutz | ja |
| Verpolungsschutz | ja |
| Ausgangsfunktion | Schließer/Öffner, PNP |
| Bereitschaftsverzug | ≤ 750 ms |
| Ansprechzeit typisch | < 1.5 ms |
| Mechanische Daten | |
| Bauform | Quader, Q4X |
| Abmessungen | 33.5 x 18 x 57.5 mm |
| Gehäusewerkstoff | Metall, Edelstahl |
| Linse | Acryl, PMMA |
| Elektrischer Anschluss | Steckverbinder, M12 x 1, PVC |
| Aderzahl | 4 |

Merkmale

- 4-stelliges 7 Segment LED Display
- 3 Tasten
- Ausgangs-Anzeige (gelb)
- IP67/69K
- ECOLAB zertifiziert
- Reichweite: 35...110 mm
- Laserklasse 1, rot, 655 nm, gemäß IEC 60825-1:2007
- Betriebsspannung: 12...30 VDC
- 1x PNP-Schaltausgang
- Quader Bauform
- Edelstahl Gehäuse, V4A (1.4404)

Anschlussbild



Funktionsprinzip

Der Q4X ist ein Laser-Distanz Sensor, auf Funktionsbasis der Laser-Triangulation, mit 110mm Reichweite und einem PNP Schaltausgang der Laser Klasse 1. Mit der Funktionalität des Dualen Modus erfasst der Q4X nicht nur Entfernungen, sondern auch die Licht-Intensität, die von einem Objekt zurückreflektiert wird. Dieses einzigartige Merkmal ermöglicht den Einsatz in neuen Anwendungen, die für Laser Sensoren vorher undenkbar gewesen sind. Aus dem Run-Modus kann der Wert des Schaltpunkts verändert, hell- und dunkel-schaltend eingestellt und der ausgewählte Teach-Modus durchgeführt werden. Ein weiterer Sensor Status ist der Setup-Modus. Vom Setup-Modus aus kann der Teach-

Technische Daten

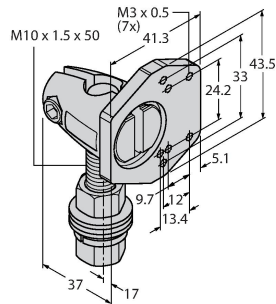
Betrieb, alle Standard-Betriebs-Parameter und ebenso ein Factory-Reset ausgewählt werden.

| | |
|---------------------------|---|
| Umgebungstemperatur | -10...+50 °C |
| Lagertemperatur | -25...+75 °C |
| Relative Luftfeuchtigkeit | 35...95 % |
| Schutzart | IP67 IP68 IP69 |
| Besondere Merkmale | Chemikalienbeständig Klar-Objekt-Erkennung halten/verzögern Wash down Chemikalienresistent |
| Schaltzustandsanzeige | LED, gelb |
| Anzeige | 4-stelliges 7-Segment LED Display |
| Tests/Zulassungen | |
| Vibrationsfestigkeit | MIL-STD-202G, Methode 201A (10 bis 60 Hz, 1.52 mm Doppelamplitude, 2 h entlang XYZ- Achse), Sensor in Betrieb |
| Schockprüfung | MIL-STD-202G, Methode 213B Bedingung I (100G 6x entlang XYZ-Achse, 18 Totalstöße), Sensor in Betrieb |
| Zulassungen | CE, cULus, ECOLAB |

Montagezubehör

SMBQ4XFAM10

3091513



Montagehalterung, drehbar,
Edelstahl, für Sensoren der Baureihe
Q4X/Q3X, Gewinde M10 x 1.5

Anschlusszubehör

| Maßbild | Typ | Ident-No. | |
|---------|---------------|-----------|---|
| | RKC4.5T-2/TEL | 6625016 | Anschlussleitung, M12-Kupplung, gerade, 5-polig, Leitungslänge: 2m, Mantelmaterial: PVC, schwarz; cULus-Zulassung; andere Leitungslängen und Ausführungen lieferbar, siehe www.turck.com |
| | RKH4.5-2/TFG | 6933455 | Anschlussleitung, M12-Kupplung, gerade, 5-polig, Edelstahlüberwurfmutter, Leitungslänge: 2m, Mantelmaterial: TPE, grau; Temperaturbereich: -40...+105°C; andere Leitungslängen und Ausführungen lieferbar, siehe www.turck.com |
| | RKS4.5T-2/TEL | 6626361 | Anschlussleitung, M12-Kupplung, gerade, 5-polig, Leitungslänge: 2m, Mantelmaterial: PVC schwarz; geschirmt; cULus-Zulassung; andere Leitungslängen und Ausführungen lieferbar, siehe www.turck.com |
| | WKS4.5T-2/TEL | 6626364 | Anschlussleitung, M12-Kupplung, gewinkelt, 5-polig, Leitungslänge: 2m, Mantelmaterial: PVC schwarz; geschirmt; cULus-Zulassung; andere Leitungslängen und Ausführungen lieferbar, siehe www.turck.com |
| | WKC4.5T-2/TEL | 6625028 | Anschlussleitung, M12-Kupplung, gewinkelt, 5-polig, Leitungslänge: 2m, Mantelmaterial: PVC, schwarz; cULus-Zulassung; andere Leitungslängen und Ausführungen lieferbar, siehe www.turck.com |

Funktionszubehör

| Maßbild | Typ | Ident-No. | |
|---------|---------------|-----------|---|
| | BRT-Q4X-60X18 | 3095776 | Reflektor für Q4X Laser Sensoren zur Klar-Objekt-Erkennung oder Dual Modus Anwendungen, Gehäuse rechteckig: 60 mm x 18 mm |

| Maßbild | Typ | Ident-No. | |
|---------|---------------|-----------|---|
| | BRT-Q4X-60X50 | 3095777 | Reflektor für Q4X Laser Sensoren zur Klar-Objekt-Erkennung oder Dual Modus Anwendungen, Gehäuse rechteckig: 60 mm x 50 mm |

