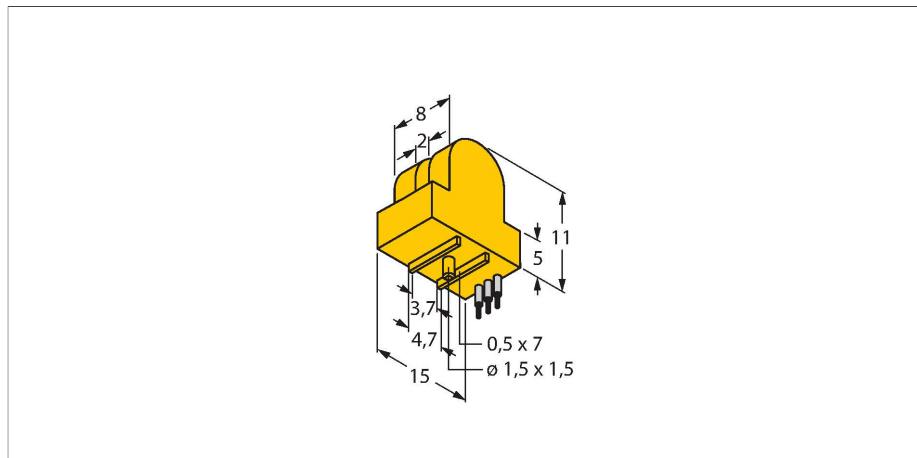


SI2-K08-AP6

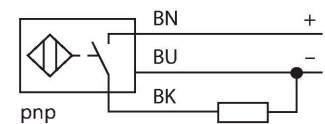
Induktiver Sensor – schlitzförmig



Merkmale

- Schlitzsensor, 8mm Höhe
- Kunststoff, Polypropylen
- herausbrechbarer mechanischer Endanschlag für analoge Zeigerinstrumente
- DC 3-Draht, 10...30 VDC
- Schließer, PNP-Ausgang
- Litzenanschluss

Anschlussbild



Funktionsprinzip

Induktive Sensoren erfassen berührungslos und verschleißfrei metallische Objekte. Dazu benutzen sie ein hochfrequentes elektromagnetisches Wechselfeld, das mit dem Erfassungsobjekt in Wechselwirkung tritt. Bei induktiven Sensoren wird dieses Feld von einem LC-Resonanzkreis mit einer Ferritkern-Spule erzeugt.

Technische Daten

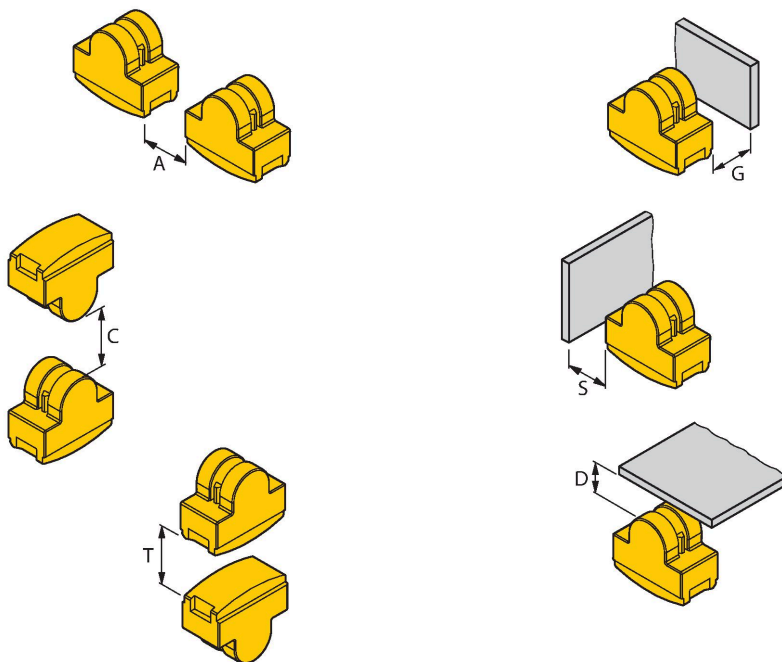
Typ	SI2-K08-AP6
Ident-No.	1605500
Allgemeine Daten	
Schlitzweite	2 mm
Wiederholgenauigkeit	≤ 2 % v. E.
Temperaturdrift	≤ ±10 %
Hysterese	3...15 %
Elektrische Daten	
Betriebsspannung	10...30 VDC
Restwelligkeit	≤ 10 % U _{ss}
DC Bemessungsbetriebsstrom	≤ 100 mA
Leerlaufstrom	15 mA
Reststrom	≤ 0.1 mA
Isolationsprüfspannung	≤ 0.075 kV
Kurzschlusschutz	ja / taktend
Spannungsfall bei I _o	≤ 1.8 V
Drahtbruchsicherheit / Verpolungsschutz	ja / vollständig
Ausgangsfunktion	Dreidraht, Schließer, PNP
Schaltfrequenz	1 kHz
Mechanische Daten	
Bauform	Schlitzsensor, K08
Abmessungen	11 x 15 x 8 mm
Gehäusewerkstoff	Kunststoff, PP
Material aktive Fläche	Kunststoff, PP
Elektrischer Anschluss	Litzen
Kabelqualität	LifYW, PVC, 0.32 m
Adernquerschnitt	3 x 0.08 mm ²

Technische Daten

Umgebungsbedingungen	
Umgebungstemperatur	-25...+70 °C
Vibrationsfestigkeit	55 Hz (1 mm)
Schockfestigkeit	30 g (11 ms)
Schutzart	IP67
MTTF	2283 Jahre nach SN 29500 (Ed. 99) 40 °C

Montageanleitung

Einbauhinweise / Beschreibung



Abstand D	0 mm
Abstand T	5 mm
Abstand S	0 mm
Abstand G	1 mm
Abstand A	15 mm
Abstand C	15 mm