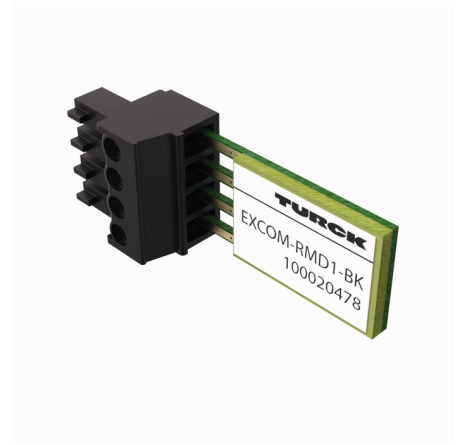
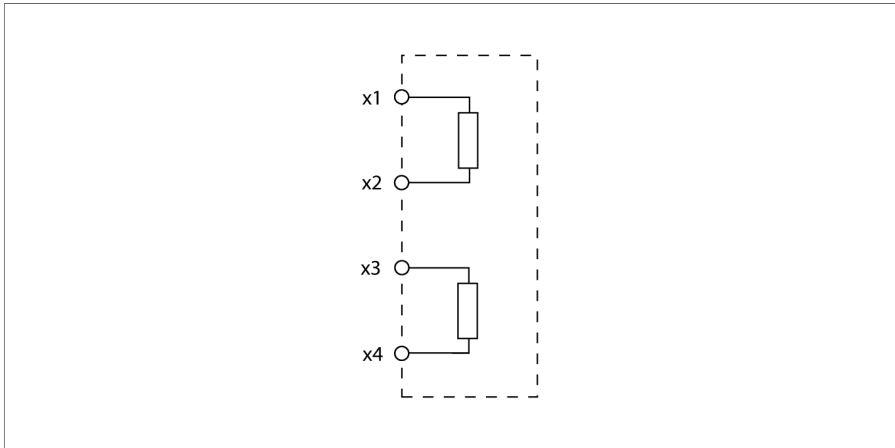


I/O-System excom

Widerstandsmodul zur Unterdrückung von Diagnosemeldungen

excom-RMD1-BK



Das excom-RMD1-BK dient zur Unterdrückung der Diagnosemeldungen bei excom Eingangsmodulen im nicht explosionsgefährdeten Bereich. Bei digitalen Eingängen wird die Drahtbruch- und Kurzschlussmeldung verhindert. Bei analogen Eingängen die zusätzlich die Meldungen Überlauf und Unterlauf. Verwendet werden kann das Modul bei folgenden Eingangsmodulen:

- AIH401-N
- AIH40-N
- DF20-N
- DI40-N

• DM80-N

In Verbindung mit dem DM80-N werden Fehlermeldungen für zwei benachbarte Kanäle unterdrückt.

Das Modul wird auf die Klemmen der Kanäle aufgesteckt dessen Diagnosemeldungen unterdrückt werden sollen.

- Widerstandsmodul zur Unterdrückung der Diagnosemeldungen Kurzschluss, Drahtbruch, Unterlauf oder Überlauf
- Verpackungseinheit: 4 Stück

Abmessungen

Typ	EXCOM-RMD1-BK
Ident-No.	100020478
Anzeigen/Bedienelemente	
Schutzart	IP20
Umgebungstemperatur	-20...+70 °C
Abmessungen	11 x 27 x 20 mm

