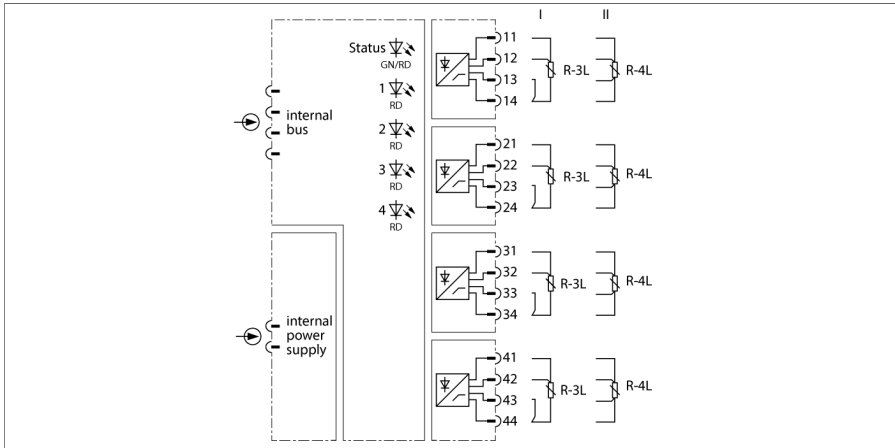


I/O-System excom

4-Kanal-Potentiometermodul

AI43-N



Das analoge Eingabemodul AI43-N dient zum Anschluss von Potenziometern in 3- oder 4-Leiter-Technik. Bei der Verwendung von 3-Leiter-Potenzimetern muss an den Anschlussklemmen am Modulträger eine Brücke gesetzt werden. Widerstandsmessungen, also die Auswertung von Potenziometern mit 2-Leiter-Anschluss, sind nicht möglich.

Das Modul hat vier Feldkreise zur Abfrage von 3- oder 4-Leiter-Potenzimetern. Die Feldkreise sind untereinander und von der Versorgungsspannung sowie dem internen Bus galvanisch getrennt.

Jeder Potenziometereingang wird auf Drahtbruch überwacht. Es wird die Unterbrechung einer einzelnen Anschlussleitung, sowie die beliebige Kombination von Unterbrechungen der vier Anschlussleitungen eines Einganges sicher erkannt. Eine Kurzschlussüberwachung erfolgt nicht. Nach Eintritt eines Leitungsfehlers wird sofort der parametrisierte Ersatzwert ausgegeben und das Invalid-Bit des Ausgabewertes gesetzt. Dieser Zustand bleibt solange erhalten, bis wieder gültige Messwerte vorliegen.

Die Auflösung entspricht 14 Bit. Zur einfacheren Darstellung wird 0...100 % auf den digitalisierten Wert 0...10000 umgesetzt (unabhängig von der Parametrierung des Messbereiches) und zum Hostsystem übertragen.



- Eingangsmodul zum Anschluss von Potenziometern
- allseitige galvanische Trennung

Abmessungen

Typ	AI43-N
Ident-No.	6884217
Versorgungsspannung	über den Modulträger, zentrales Netzteil
Leistungsaufnahme	≤ 1.5 W
Galvanische Trennung	allseitig galvanische Trennung
Anzahl der Kanäle	4
Eingangskreise	Potenziometer
Nennwiderstand	400 Ω ... 12 kΩ
Referenztemperatur	25 °C
Auflösung	14 Bit
Temperaturdrift	≤ 0.005 % v.E. / K
Anstiegs-/Abfallzeit	≤ 50 ms (10...90 %)
Ex-Zulassung gem. Konf.-Bescheinigung	IECEX TUR 21.0012X
Ex-Zulassung gem. Konf.-Aussage	TÜV 21 ATEX 8643 X
Kennzeichnung des Gerätes	Ⓔ II 3 G Ex ec IIC T4 Gc
Anzeigen/Bedienelemente	
Betriebsbereitschaft	1 x grün/rot
Zustand / Fehler	4 x rot
Gehäusewerkstoff	Kunststoff
Befestigungsart	Modulbauform, steckbar in Modulträger
Schutzart	IP20
Umgebungstemperatur	-20...+70 °C
Relative Luftfeuchtigkeit	≤ 93 % bei 40 °C gem. IEC 60068-2-78
Schwingungsprüfung	gemäß IEC 60068-2-6
Schockprüfung	gemäß IEC 60068-2-27
EMV	gem. EN 61326-1 gem. NAMUR NE21
MTTF	71 Jahre nach SN 29500 (Ed. 99) 40 °C
Abmessungen	18 x 118 x 106 mm
Zulassungen	ATEX IECEX CE

