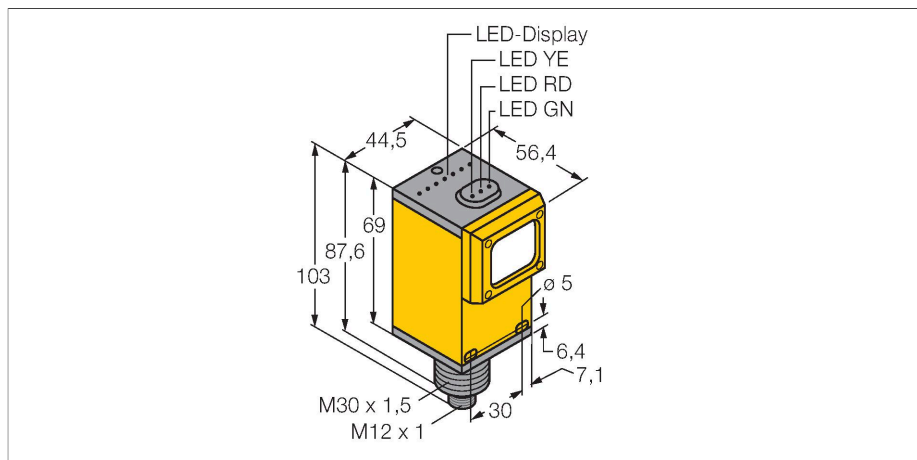


Q45BW22CV4Q1

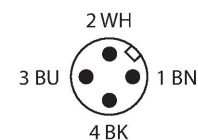
Opto-Sensor – Winkellichttaster



Merkmale

- Stecker, M12 x 1
- Schutzart IP67
- Empfindlichkeit über Potentiometer einstellbar
- Betriebsspannung: 90...250 VAC
- Relaisausgang, Schließer (SPST)
- Hell- oder Dunkelschaltung über Wählschalter einstellbar

Anschlussbild



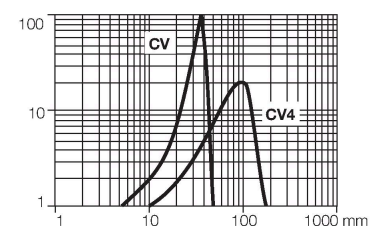
Technische Daten

| | |
|--------------------------|--|
| Typ | Q45BW22CV4Q1 |
| Ident-No. | 3040220 |
| Optische Daten | |
| Funktion | Näherungsschalter |
| Betriebsart | Konvergent |
| Lichtart | Rot |
| Wellenlänge | 680 nm |
| Brennweite | 100 mm |
| Reichweite | 100 mm |
| Elektrische Daten | |
| Betriebsspannung | 90...250 VAC |
| Leerlaufstrom | ≤ 50 mA |
| Ausgangsfunktion | Schließer, Relaisausgang |
| Bereitschaftsverzug | ≤ 100 ms |
| Ansprechzeit typisch | < 2 ms |
| Einstellmöglichkeit | Potentiometer |
| Mechanische Daten | |
| Bauform | Quader, Q45 |
| Abmessungen | Ø 30 x 56.4 x 44.5 x 102.6 mm |
| Gehäusewerkstoff | Kunststoff, Thermoplastischer Kunststoff |
| Linse | Kunststoff, Acryl |
| Elektrischer Anschluss | Steckverbinder, 1/2", PVC |
| Aderzahl | 4 |
| Umgebungstemperatur | -40...+70 °C |
| Schutzart | IP67 |
| Besondere Merkmale | halten/verzögern |
| Betriebsspannungsanzeige | LED, grün |

Funktionsprinzip

Eine Linse vor der Sendediode erzeugt beim Winkellichttaster einen sehr kleinen, intensiven Brennpunkt in einem bestimmten Abstand vom Sensor. Wie beim Reflexionslichttaster wird das vom Objekt reflektierte Licht ausgewertet. Winkellichttaster eignen sich besonders zur Erfassung von kleinen Objekten, zur Bestimmung von Kanten, zur Positionierung von durchsichtigen Materialien oder zur Erkennung von Druckmarken. Die zu erfassenden Objekte dürfen aber den Schärfentiefebereich des Sensors nicht verlassen. Die Schärfentiefe ist der Bereich vor und hinter dem Brennpunkt, innerhalb dessen ein Objekt erfasst werden kann. Durch die starke Bündelung des Lichts im Brennpunkt sind Winkellichttaster in der Lage, Gegenstände mit niedrigem Reflexionsvermögen zu erfassen.

Reichweitenkurve
Funktionsreserve in Abhängigkeit von der Reichweite



Technische Daten

| | |
|------------------------------|---------------------------------------|
| Schaltzustandsanzeige | LED, gelb |
| Fehlermeldung | LED, grün |
| Anzeige der Funktionsreserve | LED, rot |
| Tests/Zulassungen | |
| MTTF | 67 Jahre nach SN 29500 (Ed. 99) 40 °C |
| Zulassungen | CE, cURus, CSA |

Montagezubehör

SMB30A 3032723

Montagewinkel, rechtwinklig, Edelstahl, für Sensoren mit 30mm Gewinde

SMB30FAM10 3011185

Montagewinkel, Edelstahl, für 30mm-Gewinde, Gewinde M10 x 1,5

SMB30SC 3052521

Montagehalterung, PBT-schwarz, für Sensoren mit 30-mm-Gewinde, ausrichtbar