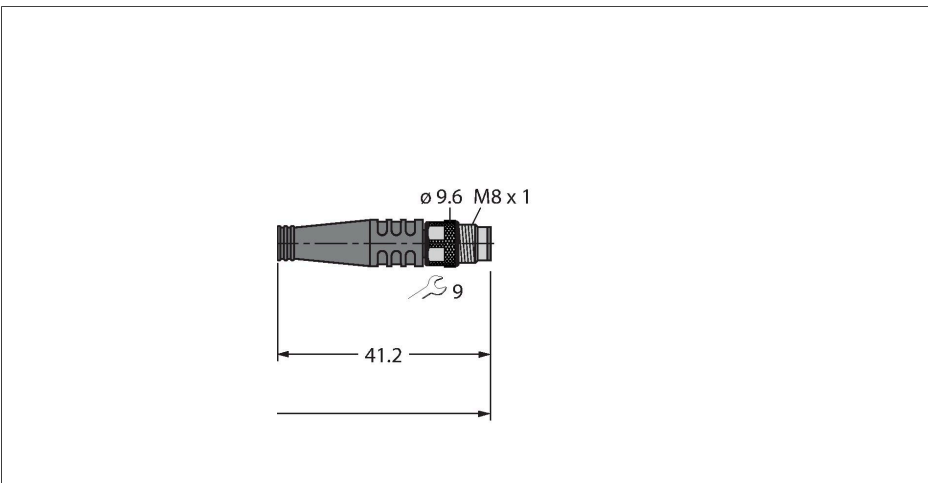


PSG4M-J14

Zubehör für Aktuator-/Sensorleitungen – M8 Jumper



Merkmale

- Brücke zwischen Pin 1 und 4
- M8-Stecker, gerade, 4-polig
- RoHS-konform
- Schutzart: IP67

Kontaktbelegung



Technische Daten

Typ	PSG4M-J14
Ident-No.	6933558
Steckverbinder A	Stecker, M8x1, gerade
Polzahl	4
Kontakte	Messing, CuZn, vergoldet
Kontaktträger	Kunststoff, TPU, Schwarz
Griffkörper	Kunststoff, TPU, Schwarz
Überwurfmutter/-schraube	Messing, CuZn, vernickelt
Schutzart	IP67, nur im verschraubten Zustand
Bemessungsspannung	60 V
Strombelastbarkeit	4 A

