



VTE18-4P8240V

V18V

RUND-LICHTSCHRANKEN

SICK
Sensor Intelligence.



Bestellinformationen

Typ	Artikelnr.
VTE18-4P8240V	6035491

Weitere Geräteausführungen und Zubehör → www.sick.com/V18V

Abbildung kann abweichen



Technische Daten im Detail

Merkmale

Sensor-/ Detektionsprinzip	Reflexions-Lichttaster, energetisch
Abmessungen (B x H x T)	18 mm x 18 mm x 83 mm
Gehäuseform (Lichtaustritt)	Zylindrisch
Gehäuselänge	83 mm
Gewindedurchmesser (Gehäuse)	M18 x 1
Optische Achse	Axial
Schaltabstand max.	0 mm ... 900 mm ¹⁾
Schaltabstand	5 mm ... 800 mm
Fokus	Ca. 4,5°
Lichtart	Infrarotlicht
Lichtsender	LED ²⁾
Lichtfleckgröße (Entfernung)	Ø 100 mm (800 mm)
Abstrahlwinkel	Ca. 4,5°
Wellenlänge	880 nm
Einstellung	Einfach-Teach-in-Taste (Schaltabstand) Manuell, per Touch-Teach-in
Spezielle Anwendungen	Hygiene- und Nassbereich

¹⁾ Tastgut mit 90 % Remission (bezogen auf Standard-Weiß, DIN 5033).

²⁾ Mittlere Lebensdauer: 100.000 h bei T_U = +25 °C.

Mechanik/Elektrik

Versorgungsspannung	10 V DC ... 30 V DC ¹⁾
Restwelligkeit	± 10 % ²⁾
Stromaufnahme	35 mA ³⁾
Schaltausgang	PNP ⁴⁾
Schaltart	Hell-/dunkelschaltend ⁴⁾
Schaltart wählbar	Wählbar, per L-/D-Steuerleitung
Signalspannung PNP HIGH/LOW	Ca. UV - 2,0 V / 0 V
Ausgangsstrom I_{max.}	≤ 100 mA
Ansprechzeit	≤ 1 ms ⁵⁾
Schaltfrequenz	500 Hz ⁶⁾
Anschlussart	Stecker M12, 4-polig ⁷⁾
Schutzschaltungen	A ⁸⁾ B ⁹⁾ C ¹⁰⁾ D ¹¹⁾
Schutzklasse	III
Gewicht	120 g
Gehäusematerial	Edelstahl, Edelstahl V4A (1.4404, 316L)
Werkstoff, Optik	Kunststoff, Plan, PPS (Grilamid)
Schutzart	IP67 IP68 IP69K ¹²⁾
Umgebungstemperatur Betrieb	-25 °C ... +80 °C ¹³⁾
Umgebungstemperatur Lager	-40 °C ... +80 °C
UL-File-Nr.	FDA, UL Nr. NRKH.E181493 & cUL Nr. NRKH7.E181493

1) Grenzwerte.

2) Darf U_V-Toleranzen nicht über- oder unterschreiten.

3) Ohne Last bei UV 30 V DC.

4) Steuerleitung offen: dunkelschaltend D.ON.

5) Signallaufzeit bei ohmscher Last.

6) Bei Hell-Dunkel-Verhältnis 1:1.

7) Mit vergoldeten Kontakten, PPS mit FDA-Zertifikat.

8) A = U_V-Anschlüsse verpolsicher.

9) B = Störpulsunterdrückung.

10) D = Ausgänge überstrom- und kurzschlussfest.

11) D = Ein- und Ausgänge verpolsicher.

12) Bei korrekt montierter IP69K Leitungsdose.

13) +100 °C für maximal 15 Minuten.

Sicherheitstechnische Kenngrößen

MTTF_D	370 Jahre
DC_{avg}	0 %

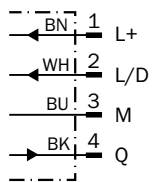
Klassifikationen

ECI@ss 5.0	27270903
-------------------	----------

ECl@ss 5.1.4	27270903
ECl@ss 6.0	27270903
ECl@ss 6.2	27270903
ECl@ss 7.0	27270903
ECl@ss 8.0	27270903
ECl@ss 8.1	27270903
ECl@ss 9.0	27270903
ECl@ss 10.0	27270904
ECl@ss 11.0	27270904
ETIM 5.0	EC001821
ETIM 6.0	EC001821
ETIM 7.0	EC002719
UNSPSC 16.0901	39121528

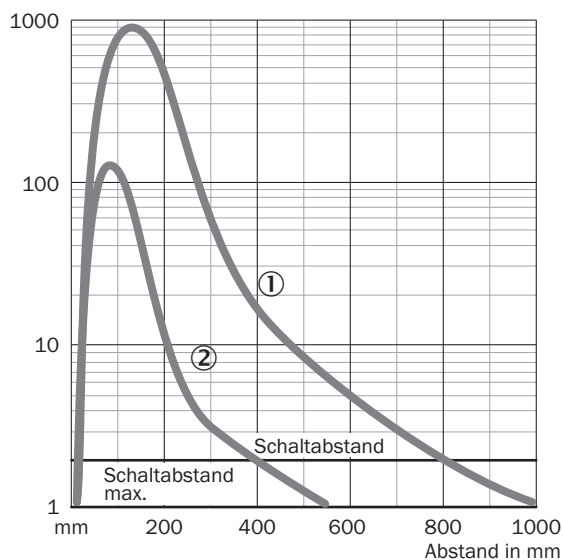
Anschlussschema

Cd-087



Kennlinie

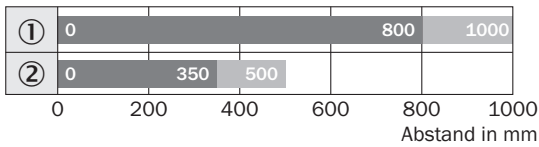
VTE18V, 900 mm



- ① Schaltabstand auf Weiß, 90 % Remission
- ② Schaltabstand auf Grau, 18 % Remission

Schaltabstand-Diagramm

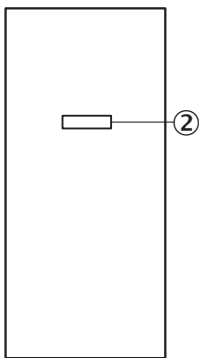
VTE18V, 900 mm



■ Schaltabstand ■ Schaltabstand max.

- ① Schaltabstand auf Weiß, 90 % Remission
- ② Schaltabstand auf Grau, 18 % Remission

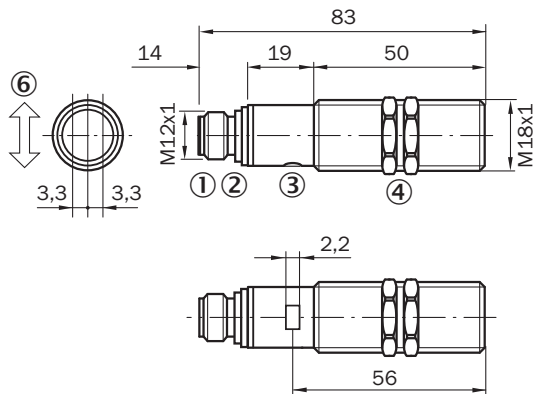
Einstellmöglichkeiten



- ② Einstellung Schaltabstand: Touch-Teach-in

Maßzeichnung (Maße in mm)


VTF18V, VTE18V



- ① Gerätestecker M12, 4-polig
- ② Einstellung Schaltabstand: Touch-Teach-in
- ③ Anzeige-LED, grün: Signalisierung Touch-Teach-in
- ④ Anzeige-LED gelb,-leuchtet permanent: Empfangssignal> Reservefaktor 2- blinkt: Empfangssignal< Reservefaktor 2, aber > Schaltschwelle 1
- ⑤ Befestigungsmutter (2 x); SW 24, Edelstahl

Empfohlenes Zubehör

Weitere Geräteausführungen und Zubehör → www.sick.com/V18V

	Kurzbeschreibung	Typ	Artikelnr.
Steckverbinder und Leitungen			
	<p>Kopf A: Dose, M12, 4-polig, gerade Kopf B: offenes Leitungsende Leitung: Sensor-/Aktor-Leitung, PVC, ungeschirmt, 5 m Dieses Produkt ist generell beständig gegenüber chemischen Reinigungsmitteln (siehe ECOLAB). Von der Verwendung anderer Reinigungsmittel bitten wir abzusehen, Nicht beständig gegenüber Milchsäure und Wasserstoffperoxid (H2O2)</p>	DOL-1204-G05MNI	6052615

SICK AUF EINEN BLICK

SICK ist einer der führenden Hersteller von intelligenten Sensoren und Sensorlösungen für industrielle Anwendungen. Ein einzigartiges Produkt- und Dienstleistungsspektrum schafft die perfekte Basis für sicheres und effizientes Steuern von Prozessen, für den Schutz von Menschen vor Unfällen und für die Vermeidung von Umweltschäden.

Wir verfügen über umfassende Erfahrung in vielfältigen Branchen und kennen ihre Prozesse und Anforderungen. So können wir mit intelligenten Sensoren genau das liefern, was unsere Kunden brauchen. In Applikationszentren in Europa, Asien und Nordamerika werden Systemlösungen kundenspezifisch getestet und optimiert. Das alles macht uns zu einem zuverlässigen Lieferanten und Entwicklungspartner.

Umfassende Dienstleistungen runden unser Angebot ab: SICK LifeTime Services unterstützen während des gesamten Maschinenlebenszyklus und sorgen für Sicherheit und Produktivität.

Das ist für uns „Sensor Intelligence.“

WELTWEIT IN IHRER NÄHE:

Ansprechpartner und weitere Standorte → www.sick.com