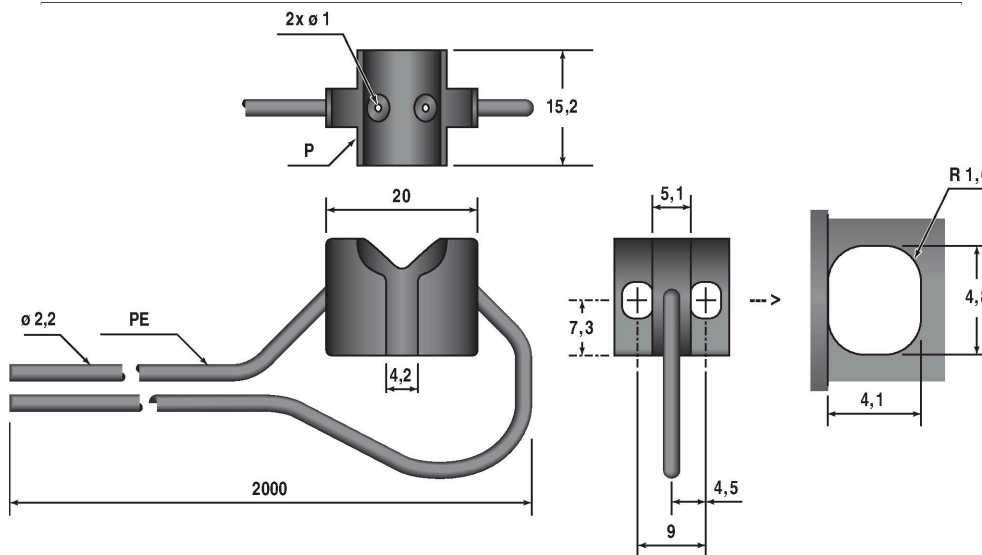


# PDI46U-LLD

## Kunststoff-Lichtleiter – Gabelleiter



### Merkmale

- Betriebsart: Reflexionslichttaster / -schanke
- Polyethylen-Ummantelung, flexibel
- Betriebstemperatur: -30...+70 °C
- Gerades, konfektionierbares Kabel
- Fühler-Endhülse: Kunststoffadapter zur Montage an Röhrchen mit gewinkeltem Lichtaustritt
- Lichtleiter-Kerndurchmesser: 1.0 mm
- Gesamtlänge des Lichtleiters: ± 1829 mm

### Funktionsprinzip

Bei beengten Einbaubedingungen oder bei hohen Temperaturen, sind oft Glas- oder Kunststoff-Lichtwellenleiter die optimale Lösung. Lichtleiter leiten das Licht vom Sensor zu einem entfernten Objekt. Mit Einzel-Lichtleitern lassen sich Einweglichtschranken erzeugen, mit Gabel-Lichtleitern Reflexionslichtschranken oder -taster.

### Technische Daten

Typ	PDI46U-LLD
Ident-No.	3061240
<b>Optische Daten</b>	
Funktion	Reflexionslichttaster
Lichtleiterart	Kunststoff
<b>Mechanische Daten</b>	
Bauform	Quader
Abmessungen	1828 mm
Gehäusewerkstoff	Kunststoff, PE, schwarz
Mantelmaterial	Polyethylen
Mantelwerkstoff	Kunststoff, PE
Bündeldurchmesser	1 mm
Material Lichtleiterspitze	Kunststoff
Biegezyklen	1000
Biegeradius	Ø 2 mm
Umgebungstemperatur	-30...+70 °C
Max. Temperatur Endspitze	70 °C
Schutzart	IP67
Besondere Merkmale	Füllstandserkennung