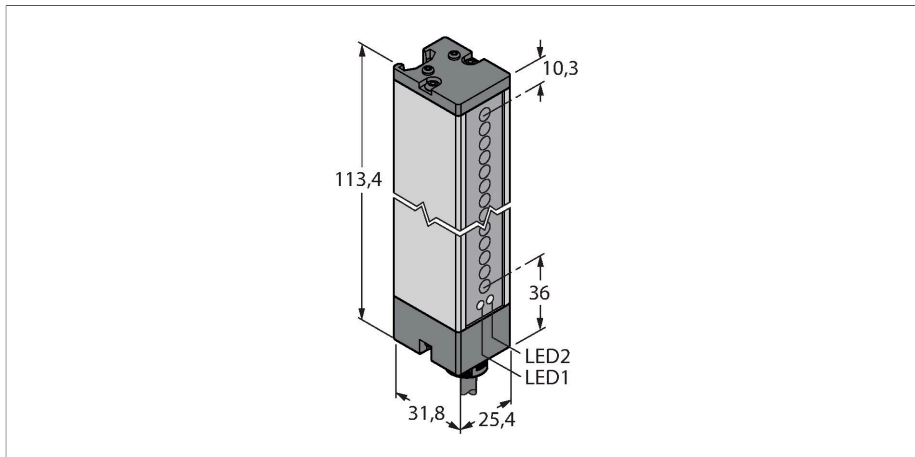


LX3ESR

Opto-Sensor – Einweglichtschranke (Sender)

Sender



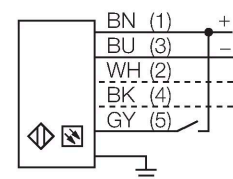
Technische Daten

Typ	LX3ESR
Ident-No.	3002659
Optische Daten	
Funktion	Lichtvorhang
Betriebsart	Sender
Lichtart	IR
Wellenlänge	880 nm
Optische Auflösung	5.6 mm
Reichweite	75...200 mm
Überwachungsfeldhöhe	67 mm
Elektrische Daten	
Betriebsspannung	10...30 VDC
Restwelligkeit	< 10 % U _{ss}
Leerlaufstrom	≤ 100 mA
Kurzschlusschutz	ja
Verpolungsschutz	ja
Ansprechzeit typisch	< 0.8 ms
Mechanische Daten	
Bauform	Quader, LX
Abmessungen	31.8 x 25.4 x 113.4 mm
Gehäusewerkstoff	Metall, AL, grau
Linse	Kunststoff, Acryl
Elektrischer Anschluss	Kabel, 2 m, PVC
Aderzahl	5
Aderquerschnitt	0.5 mm ²
Umgebungstemperatur	-20...+70 °C

Merkmale

- Kabel, 2 m, 5-draht
- Schutzart IP65
- Erfassungsfeldhöhe 67 mm
- Mindestobjektgröße 5,6 mm
- Betriebsspannung: 10...30 VDC
- anschlussprogrammierbar für reduzierte Reichweite
- 2 Nutzensteine inklusive M5 Schrauben im zur Wandmontage Lieferumfang enthalten

Anschlussbild



Funktionsprinzip

Zum Überwachen größerer Flächen eignen sich Lichtvorhänge, die aus einer Sende- und einer Empfangseinheit bestehen. Erhältlich sind schaltende Lichtvorhänge bis zu einer Überwachungsfeldhöhe von 599 mm.

Technische Daten

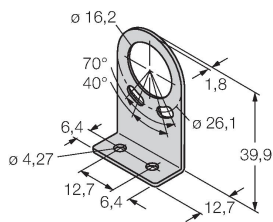
Relative Luftfeuchtigkeit	0...90 %
Schutzart	IP65
Betriebsspannungsanzeige	LED, grün
Fehlermeldung	LED, rot, blinkend
Tests/Zulassungen	
MTTF	74 Jahre nach SN 29500 (Ed. 99) 40 °C
Zulassungen	CE, cURus



Montagezubehör

SMBLX

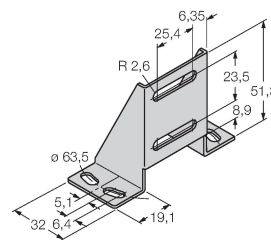
3002915



Montagewinkel, verzinkter Stahl, für Bauform LX, Kit bestehend aus 2 Stück, nicht im Lieferumfang des Sensors enthalten

SMBLXR

3002914



Standfuss, verzinkter Stahl, für Bauform LX