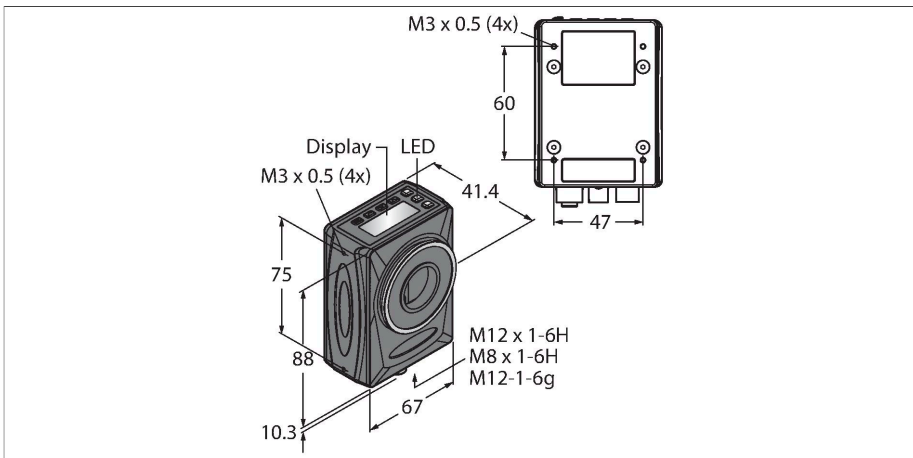


# VE202G1A

## Bildverarbeitung – Smart-Kamera



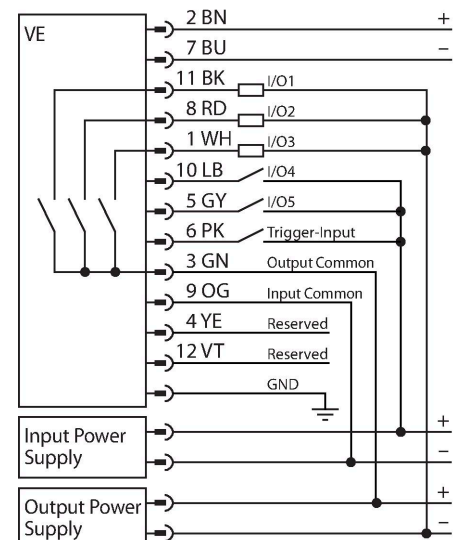
### Technische Daten

Typ	VE202G1A
Ident-No.	3094843
<b>Kamera Daten</b>	
Funktion	Multifunktional
Bildsensor	1/1.8" CMOS, Grauwert
Auflösung	1600 x 1200 Pixel
Pixelgröße	4.5 µm
Bildfrequenz	50 fps
Belichtungszeit	0.02...500 ms
Interner Speicher	500 MB
Anzahl der Inspektionen	≤ 999
Objektiv	C-Mount
<b>Elektrische Daten</b>	
Betriebsspannung	12...30 VDC
DC Bemessungsbetriebsstrom	≤ 400 mA
Kurzschlusschutz	ja
Verpolungsschutz	ja
Kommunikationsprotokoll	EtherNet/IP FTP Modbus TCP PCCC PROFINET RS232
Ausgangsfunktion	Eingang/Ausgang programmierbar, 5 x PNP/NPN optisch entkoppelt
Betriebsbereitschaftsanzeige	LED, grün
Schaltzustandsanzeige	LED, gelb
Fehlermeldung	LED, rot

### Merkmale

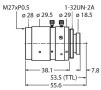
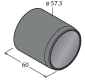
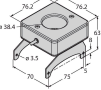
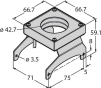
- Bildverarbeitung Tools: Grauwert-, Objekt-, Kanten- und Positionier-Funktionen, Muster-, Fleck-, Fehlstellen- und Graupen-Erkennungen
- Analyse Tools: Mathematische Operationen und Mess-Funktion
- Vision-Manager-Software mit intuitiver Benutzeroberfläche
- 1/1.8" CMOS, 2 MP Bildsensor
- 2-zeiliges, 8 Segment LCD Display mit abgesetzten Drucktastern
- 5 x PNP/NPN, Eingang / Ausgang
- Externer Triggereingang
- Anschluss für externe Beleuchtung
- Unterstützt Ethernet Protokoll PROFINET, EtherNet/IP und Modbus/TCP
- Schutzart IP20, IP67 mit Objektivabdeckung (separat erhältlich)
- C-Mount Objektiv (separat erhältlich)

### Anschlussbild





Funktionszubehör

Maßbild	Typ	Ident-No.	
	LCF12LEVMP	3097347	C-Mount Objektiv, 12 mm Brennweite
	VELC60-PC	3097182	Objektivabdeckung, Länge: 60 mm, Fenster Material: Polycarbonat
Kein Maßbild vorhanden/ No dimension drawing available	FLTR635-27	3097530	Bandpassfilter rot, 27 mm Durchmesser passend für LCFxxLEVMP Objektive
	LEDRRV70XD5-PM	3097364	LED-Ringleuchte mit hoher Intensität, einstellbar über Potentiometer, für die Montage und Ansteuerung an VE Smart-Kamera, Lichtfarbe: rot
	LEDRRV62X62M	3097378	LED-Ringleuchte für die Montage und Ansteuerung an VE Smart-Kamera, Lichtfarbe: rot