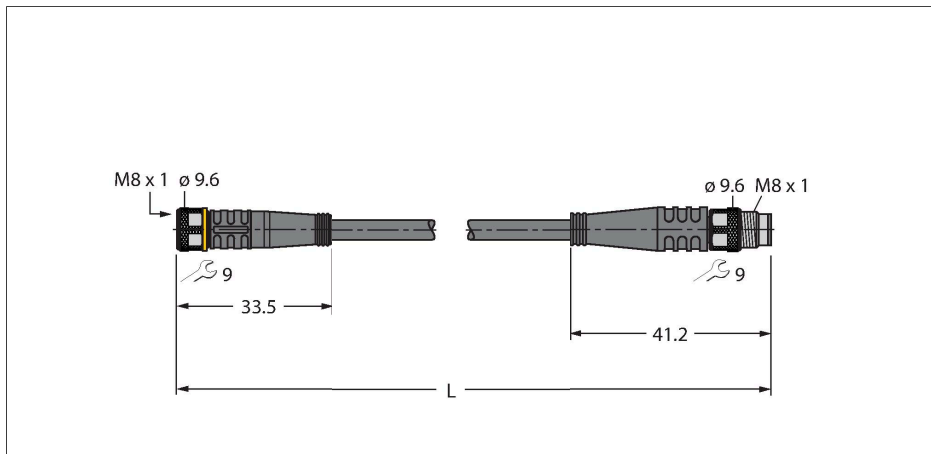


PKG3M-20-PSG3M/TEL

Aktuator- und Sensorleitung / PVC – Verbindungsleitung



Technische Daten

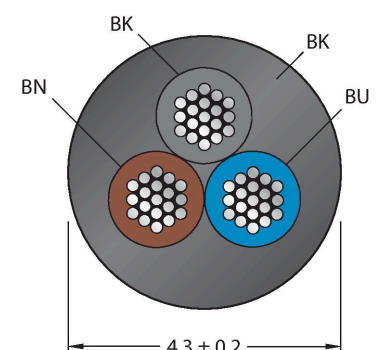
| | |
|--------------------------|--|
| Typ | PKG3M-20-PSG3M/TEL |
| Ident-No. | 6630392 |
| Steckverbinder A | Kupplung, M8x1, gerade |
| Polzahl | 3 |
| Kontakte | Messing, CuZn, vergoldet |
| Kontaktträger | Kunststoff, TPU, Schwarz |
| Griffkörper | Kunststoff, TPU, Schwarz |
| Überwurfmutter/-schraube | Messing, CuZn, vernickelt |
| Dichtung | Kunststoff, FPM/FKM |
| Anzugsdrehmoment | 0.5 ... 0.6 Nm (Max. Wert des Gegenstückes beachten!) |
| Mechanische Lebensdauer | > 100 Steckzyklen |
| Verschmutzungsgrad | 3 |
| Schutzart | IP67, IP69K, nur im verschraubten Zustand |
| Steckverbinder B | Stecker, M8x1, gerade |
| Polzahl | 3 |
| Kontakte | Messing, CuZn, vergoldet |
| Kontaktträger | Kunststoff, TPU, Schwarz |
| Griffkörper | Kunststoff, TPU, Schwarz |
| Überwurfmutter/-schraube | Messing, CuZn, vernickelt |
| Anzugsdrehmoment | 0.5 ... 0.6 Nm (Max. Wert des Gegenstückes beachten!) |
| Mechanische Lebensdauer | > 100 Steckzyklen |
| Verschmutzungsgrad | 3 |
| Schutzart | IP67, IP69K, nur im verschraubten Zustand |
| Leitung | |
| Leitungsdurchmesser | Ø 4.3 mm ±0.20 |

Merkmale



- M8-Kupplung, gerade, 3-polig
- M8-Stecker, gerade, 3-polig
- Mantelmaterial: PVC
- Mantelfarbe: schwarz
- Chemikalien- und ölbeständig
- Flammwidrig
- Beständig gegen Säuren und Laugen
- Mikroben- und hydrolysefest
- LABS-frei
- Schutzart: IP67, IP69K
- Leitungslänge: 20 Meter

Leitungsquerschnitt



Kontaktbelegung

Technische Daten

| | |
|--|--|
| Leitungslänge | 20 m |
| Leitungsmantel | PVC, Schwarz |
| Aderisolierung | PVC |
| Aderquerschnitt | 3 x 0.34 mm ² |
| Litzenaufbau | 42 x 0.1 mm |
| Aderfarben | BN, BU, BK |
| Elektrische Eigenschaften bei +20 °C | |
| Bemessungsspannung | 50 V _{AC} /60 V _{DC} |
| Prüfspannung | 2000 V |
| Strombelastbarkeit | 4 A |
| Isolationswiderstand | > 30.5 MΩ/km |
| Durchgangswiderstand | max. 57 Ω/km |
| Mechanische und chemische Eigenschaften | |
| Biegeradius (ortsfeste Verlegung) | ≥ 5 x Ø |
| Biegeradius (flexibler Einsatz) | ≥ 10 x Ø |
| Umgebungstemperatur im ruhenden Zustand | -40...+105 °C |
| Umgebungstemperatur in Bewegung | -5...+80 °C |
| Zulassungen | cULus |



Schaltplan



Montagezubehör

| | |
|--|---------|
| TORQUE-WRENCH-SET-AS | 6936170 |
| Drehmomentschlüsselset; Griff mit einstellbarem Drehmoment 0.4 - 1.0 Nm, Einstellwerkzeug Drehmoment, Gabelschlüssel für M8 (SW9), Gabelschlüssel für M12 (SW14) | |

| | |
|---|---------|
| BLANK-LABEL-FOR-CORDSETS-TEL-TXL | 6936206 |
| Kennzeichenschilder für TEL- und TXL-Leitungen; Schildlänge: 18 mm, Schildhöhe: 4 mm, Material: Polycarbonat (PC), Farbe: weiß, halogenfrei und flammwidrig | |



Anschlusszubehör

| Maßbild | Typ | Ident-No. | |
|---|-----------------------|-----------|---|
|  | LABEL-HOLDER-FLEX-PVC | 100048170 | PVC-Schildträger zur Kennzeichnung von Verbindungsleitungen (Serie TEL/TXL); für Leitungsdurchmesser: min. 5 mm; Abmessung 4 x 18 mm; Liefereinheit: 50 Stk. pro Verpackung |