

# Technisches Datenblatt

Gegenmutter, PG-Gewinde, lichtgrau

Artikelnummer: 2048426



Gegenmutter nach DIN 46320, mit PG-Gewinde nach DIN 40430.



PA Polyamid

## Stammdaten

|                                    |                         |
|------------------------------------|-------------------------|
| Artikelnummer                      | 2048426                 |
| Typ                                | 116 VDE PG42 PA         |
| Bezeichnung 1                      | Gegenmutter             |
| Hersteller                         | OBO                     |
| Dimension                          | PG42                    |
| Farbe                              | lichtgrau; RAL 7035     |
| Werkstoff                          | Polyamid                |
| Kleinste VK-Einheit                | 25                      |
| Mengeneinheit                      | Stück                   |
| Gewicht                            | 1,756 kg                |
| Gewichtseinheit                    | kg/100 St.              |
| CO Fußabdruck (GWP) Cradle-to-Gate | 0,0913 kg COe / 1 Stück |

# Technisches Datenblatt

Gegenmutter, PG-Gewinde, lichtgrau

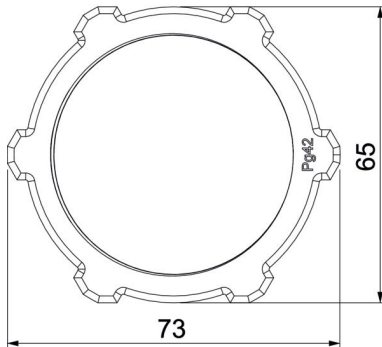
Artikelnummer: 2048426



## Abmessungen



|       |       |
|-------|-------|
| Maß E | 73 mm |
| Maß L | 8 mm  |



## Technische Daten

|                              |       |
|------------------------------|-------|
| Gewinde                      | Pg_42 |
| Gewindeart                   | PG    |
| Gewindenenngröße metrisch/PG | 42    |
| Glasfaserverstärkt           | nein  |
| Halogenfrei                  | ja    |
| Schlagfest                   | nein  |
| Schlüsselweite               | 65    |