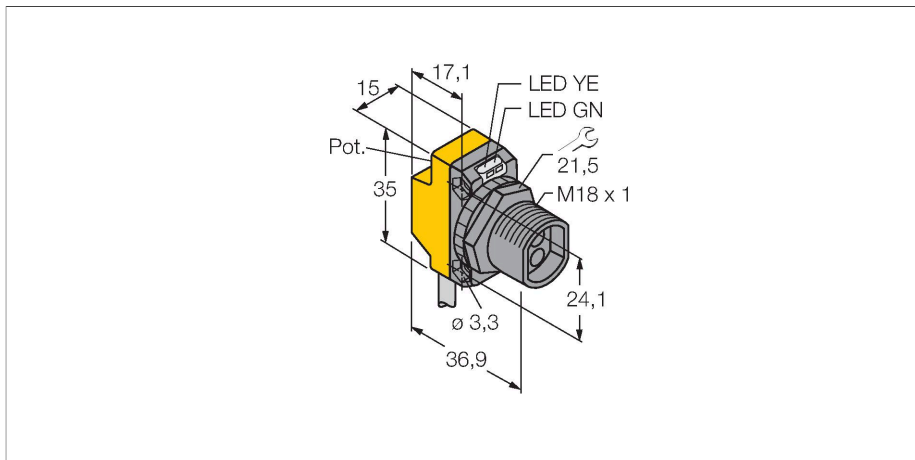


# QS18VN6F W/30

## Opto-Sensor – Lichtleiter-Sensor für Glaslichtleiter



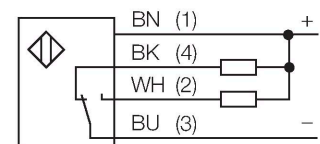
### Technische Daten

Typ	QS18VN6F W/30
Ident-No.	3002795
<b>Optische Daten</b>	
Funktion	Lichtleiter-Sensor für Glaslichtleiter
Lichtleiterart	Glas
Lichtart	IR
Wellenlänge	940 nm
<b>Elektrische Daten</b>	
Betriebsspannung	10...30 VDC
Restwelligkeit	< 10 % U <sub>ss</sub>
DC Bemessungsbetriebsstrom	≤ 100 mA
Kurzschlusschutz	ja
Verpolungsschutz	ja
Ausgangsfunktion	Schließer/Öffner, NPN
Stromausgang	100 mA
Schaltfrequenz	≤ 800 Hz
Bereitschaftsverzug	≤ 100 ms
Ansprechzeit typisch	< 0.6 ms
Einstellmöglichkeit	Potentiometer
<b>Mechanische Daten</b>	
Bauform	Quader mit Gewinde, QS18
Abmessungen	36.9 x 15 x 35 mm
Gehäusewerkstoff	Kunststoff, Thermoplastischer Kunststoff
Elektrischer Anschluss	Kabel, 9 m, PVC
Aderzahl	4
Aderquerschnitt	0.35 mm <sup>2</sup>
Umgebungstemperatur	-20...+70 °C

### Merkmale

- Kabel, PVC, 2 m
- Schutzart IP67
- LED rundum sichtbar
- Empfindlichkeitseinstellung über Potentiometer
- Betriebsspannung: 10...30 VDC
- NPN-Schaltausgang, Wechsler

### Anschlussbild



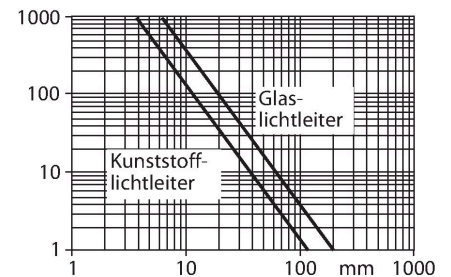
### Funktionsprinzip

Bei beengten Einbaubedingungen oder bei hohen Temperaturen, sind oft Glas- oder Kunststoff-Lichtwellenleiter die optimale Lösung. Lichtwellenleiter leiten das Licht vom Sensor zu einem entfernten Objekt. Mit Einzel-Lichtleitern lassen sich Einweglichtschranken und mit Gabel-Lichtleitern Reflexionslichttaster erzeugen.

Reichweitenkurve  
Funktionsreserve in Abhängigkeit von der Reichweite für Einweglichtschranke (Glaslichtleiter IT23S und Plastiklichtleiter PIT46U)

## Technische Daten

Relative Luftfeuchtigkeit	0...95 %
Schutzart	IP67
Besondere Merkmale	Wash down
Betriebsspannungsanzeige	LED, grün
Schaltzustandsanzeige	LED, gelb
Fehlermeldung	LED, grün, blinkend
Anzeige der Funktionsreserve	LED, gelb, blinkend
<b>Tests/Zulassungen</b>	
MTTF	965 Jahre nach SN 29500 (Ed. 99) 40 °C
Zulassungen	CE, cURus



## Montagezubehör

**SMB18A** 3033200

Montagehalterung, rechtwinklig, Edelstahl, für Sensoren mit 18-mm-Gewinde

**SMB18AFAM10** 3012558

Montagewinkel, Werkstoff VA 1.4401, für 18mm-Gewinde, Gewinde M10 x 1,5

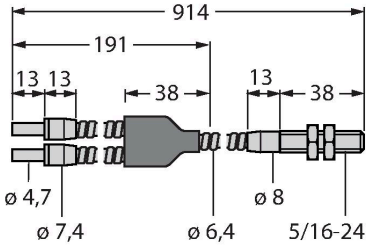
**SMBQS18A** 3069721

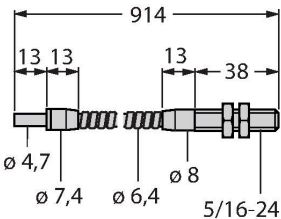
Montagewinkel, Edelstahl, für 18 mm Gewinde

**SMB18SF** 3052519

Montagehalterung, PBT-schwarz, für Sensoren mit 18-mm-Gewinde, ausrichtbar

Funktionszubehör

Maßbild	Typ	Ident-No.	
	BT23S	3017276	Glas-Lichtwellenleiter, Betriebsart: Lichttaster, Messing-Gewindehülse, Bündeldurchmesser 3,2 mm, flexibler Edelstahlmantel, für Umgebungstemperaturen -140...+250 °C

	IT23S	3017355	Glas-Lichtwellenleiter, Betriebsart: Lichtschranke, Messing-Gewindehülse, Bündeldurchmesser 3,2 mm, flexibler Edelstahlmantel, für Umgebungstemperaturen -140...+250 °C
--	-------	---------	---