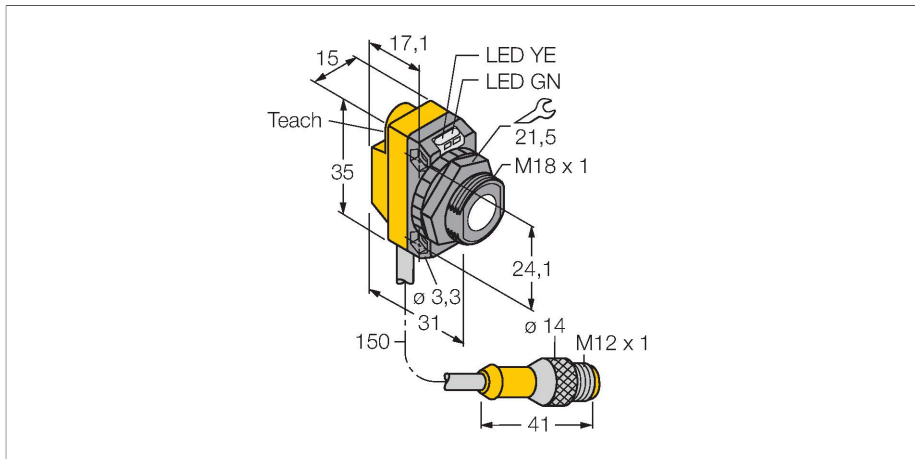


QS18UNAQ5

Ultraschallsensor – Reflexionstaster mit Schaltausgang



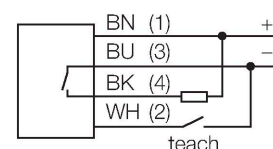
Technische Daten

| | |
|--|---------------------------|
| Typ | QS18UNAQ5 |
| Ident-No. | 3073153 |
| Ultraschall Daten | |
| Funktion | Näherungsschalter |
| Reichweite | 50...500 mm |
| Ultraschall-Frequenz | 300 kHz |
| Wiederholgenauigkeit | ≤ ± 0.7 mm |
| Temperaturdrift | ≤ 0.1 % v.E. / K |
| Kantenlänge des Nennbetätigungselement | 50 mm |
| Elektrische Daten | |
| Betriebsspannung | 12...30 VDC |
| Leerlaufstrom | ≤ 25 mA |
| Ansprechzeit typisch | < 15 ms |
| Bereitschaftsverzug | ≤ 300 ms |
| Ausgangsfunktion | Schließer, NPN |
| Schaltfrequenz | ≤ 33 Hz |
| Hysterese | ≤ 1.4 mm |
| Kurzschlusschutz | ja |
| Verpolungsschutz | vollständig |
| Drahtbruchsicherheit | ja |
| Mechanische Daten | |
| Bauform | Quader mit Gewinde, QS18U |
| Abstrahlrichtung | gerade |
| Abmessungen | 33.5 x 15 x 35 mm |
| Gehäusewerkstoff | Kunststoff, ABS |

Merkmale

- Betriebsspannung 12...30 VDC
- Kompakte Bauform
- Pigtail mit M12x1 Stecker
- Schaltbereich über Teach-In einstellbar
- Einstellbar als Reflexionsschranke
- Blindzone: 5 cm
- Reichweite: 50 cm

Anschlussbild



Funktionsprinzip

Ultraschallsensoren erfassen mit Hilfe von Schallwellen berührungslos und verschleißfrei eine Vielfalt von Objekten. Dabei spielt es keine Rolle, ob das Objekt durchsichtig oder undurchsichtig, metallisch oder nichtmetallisch, fest, flüssig oder pulverförmig ist. Auch Umgebungseinflüsse wie Sprühnebel, Staub oder Regen beeinträchtigen die Funktion kaum.

Technische Daten

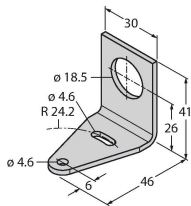
| | |
|---------------------------|--|
| Schallwandlerwerkstoff | Kunststoff, Epoxyd-Harz und PU-Schaum |
| Elektrischer Anschluss | Kabel mit Steckverbinder, M12 x 1, 0.15 m, PVC |
| Umgebungstemperatur | -20...+60 °C |
| Relative Luftfeuchtigkeit | 100 % |
| Schutzart | IP67 |
| Betriebsspannungsanzeige | LED, grün |
| Schaltzustandsanzeige | LED, gelb |
| Objekt erfasst | LED, grün |
| Tests/Zulassungen | |
| MTTF | 165 Jahre nach SN 29500 (Ed. 99) 40 °C |
| Zulassungen | CE |

Montagezubehör

SMB18A MONTAGEHILFE

3470200

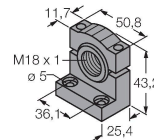
Montagewinkel, Edelstahl, für Sensoren mit 18-mm Gewinde



SMB18SF

3052519

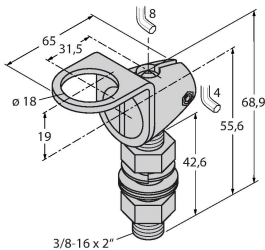
Montagehalterung, PBT-schwarz, für Sensoren mit 18-mm-Gewinde, ausrichtbar



SMB18FA

3074004

Montagewinkel; Werkstoff VA 1.4401, für 18mm Gewinde, Gewinde 3/8" - 16 x 2"



SMB18FM

3079421

Montagehalterung, Zylinde, schwarz, M22 x 1,5 mm Außengewinde, Innengewinde M18 x 1, für Sensoren mit 18 mm Gewinde

SMB18UR

3052517

Montagewinkel, zur Wandmontage, Edelstahl 300, 2-teilig, drehbar, 18 mm Bohrloch, Schraubenset enthalten

SMB18A

3033200

Montagehalterung, rechtwinklig, Edelstahl, für Sensoren mit 18-mm-Gewinde

