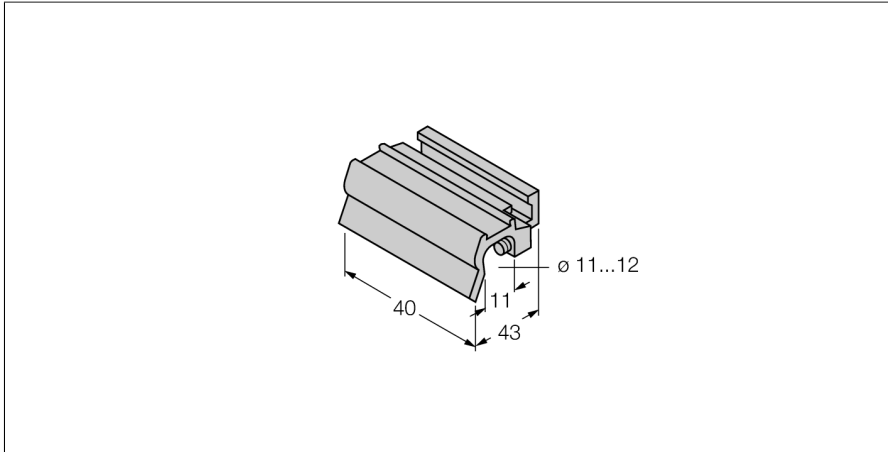
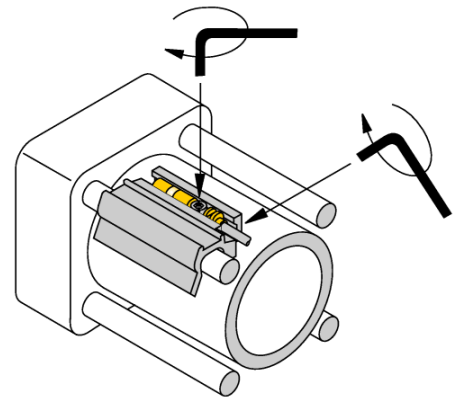


# Zubehör Klemmstück für Zugankerzylinder KLZ3-INT



- Montage auf Zugankerzylindern
- Zylinderdurchmesser: 80...100 mm
- Zugstangendurchmesser: bis 11 mm
- Metall: Aluminium



|   |                 |
|---|-----------------|
| Typ                                       | KLZ3-INT        |
| Ident-No.                                 | 6970412         |
| Bauform                                   | Zubehör, INT    |
| Abmessungen                               | 40 x 43 x 17 mm |
| Gehäusewerkstoff                          | Metall, AL      |
| Klemmstück passend zu Zylinderdurchmesser | 80...100 mm     |

