



Adapterplatte mit Langlöchern zur universellen Befestigung an vertikalen Stahlträgern und an Wänden. An der Adapterplatte werden Wand- und Stielausleger im 45°-Winkel angeschraubt.

Für die Unterstützung von Kabeltrag-Systemen an Gebäudeecken und Versprünge. Zur Befestigung der Ausleger an der Adapterplatte werden Befestigungsschrauben Typ SKS 12x40 GF eingesetzt. Bitte in entsprechender Anzahl separat bestellen.



St Stahl

FT tauchfeuerverzinkt

Stammdaten

Artikelnummer	6346758
Typ	KA-E 45 FT
Bezeichnung 1	Adapterplatte 45°
Bezeichnung 2	für Wand- und Stielausleger
Hersteller	OBO
Dimension	400x106
Farbe	zink
Werkstoff	Stahl
Oberfläche	tauchfeuerverzinkt
Oberflächennorm	DIN EN ISO 1461
Kleinste VK-Einheit	1
Mengeneinheit	Stück
Gewicht	618 kg
Gewichtseinheit	kg/100 St.
CO ₂ Fußabdruck (GWP) Cradle-to-Gate	13,449 kg CO ₂ e / 1 Stück

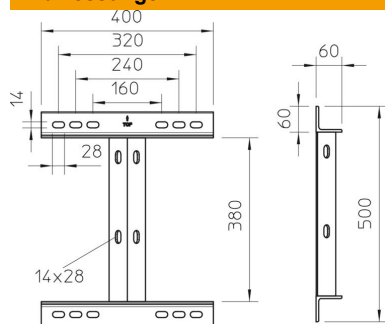
Technisches Datenblatt

Adapterplatte 45°

Artikelnummer: 6346758



Abmessungen



Länge	60 mm
Breite	400 mm
Höhe	500 mm
Maß B	400 mm
Maß H	500 mm
Maß L	60 mm

Adapterplatte Auslegerbe- lastung

	Maximale Belastung F ges. in kN		
	KA-E 45 mit Ausleger:		
Dübel Typ	AW 30	AW 55	AW 80
BZ 12-15-35/110	3,00	5,50	8,00

Max. Belastung F ges. = Kabelgewicht + Kabelrinne + Ausleger. Die Tragfähigkeitsangaben erhöhen sich um ein Vielfaches beim Einsatz im ungerissenen Beton. Die Tragfähigkeit der Ausleger (Diagramm) und die Einbaubedingungen der DIBt-Zulassung (Dübel) sind zu beachten! Montagehinweis: Bei Verwendung dieses Bauteils bitte die Ausleger um 500 mm länger bestellen als die Rinnen/Leiterbreite!