

## Wandsteckdose, abschaltbar, verriegelt - 7-polig, Gehäusegröße 225x118

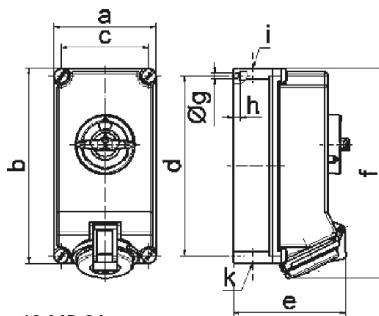


| Artikelbeschreibung      |  |
|--------------------------|--|
| BALS-Art.-Nr             | 16378                                    |
| EAN                      | 4024941163781                            |
| Produktgruppe            | Wandsteckdose TE abschaltbar, verriegelt |
| Stromstärke              | 16A                                      |
| Polzahl                  | 7p                                       |
| Polzahl                  | 6P+PE                                    |
| Lage des Schutzkontaktes | 6h                                       |
| Spannung                 | 400V                                     |

| Artikelbeschreibung         |   |
|-----------------------------|---|
| Frequenz                    | 50 und 60Hz   |
| Schutzart                   | IP44  |
| Kennfarbe                   | rot   |
| Gerätefarbe                 | Klappdeckel rot RAL 3000, Gehäuseschrauben grau RAL 7035, Gehäuseunterteil grau RAL 7035, Gehäuseoberteil grau RAL 7035, Schalterknebel grau RAL 7035 |
| Anschluss technik           | mit Schraubklemme   |
| Maximaler Leiterquerschnitt | 4,0 qmm   |
| Kabeleinführung             | 2xM25 oben, 2xM25 unten   |
| Geräte-Höhe                 | 243mm   |
| Geräte-Breite               | 118mm   |
| Geräte-Tiefe                | 137mm   |
| Gehäusegrösse               | 225x118 mm (HxB)  |
| Gehäusematerial             | Polycarbonat  |
| Kontakte                    | Der Kontaktträger ist aus hochwärmebeständigem Material, Die Kontakte sind Messing vernickelt   |

| Zusätzliche technische Informationen |  |
|--------------------------------------|--|
|                                      | Die Leitungseinführung ist einmal oben offen, einmal oben verschlossen, zweimal unten verschlossen |
|                                      | In 0-Stellung abschließbar für bis zu 3 Bügelschlösser mit einem Bügeldurchmesser bis 7mm          |

| Logistikdaten  |                 |
|----------------|-----------------|
| Einzelgewicht  | 1,18 kg / Stück |
| Verpackungsart | Karton          |
| Inhaltsmenge   | 1 ST            |
| EAN            | 4024941163781   |
| Länge          | 275 mm          |
| Breite         | 175 mm          |
| Höhe           | 137 mm          |
| Gewicht        | 1,305 kg        |
| Volumen        | 5.737,5 ccm     |



12 MB 84

| Ampere  | 16      | 32      |  |  |  |  |  |
|---------|---------|---------|--|--|--|--|--|
| Polzahl | 7       | 7       |  |  |  |  |  |
| a       | 118,0   | 118,0   |  |  |  |  |  |
| b       | 225,0   | 225,0   |  |  |  |  |  |
| c       | 101,0   | 101,0   |  |  |  |  |  |
| d       | 208,0   | 208,0   |  |  |  |  |  |
| e       | 134,0   | 144,0   |  |  |  |  |  |
| f       | 242,0   | 251,0   |  |  |  |  |  |
| g ø     | 6,5     | 6,5     |  |  |  |  |  |
| h       | 8,0     | 8,0     |  |  |  |  |  |
| i       | 2 x M25 | 2 x M25 |  |  |  |  |  |
| k       | 2 x M25 | 2 x M25 |  |  |  |  |  |
|         |         |         |  |  |  |  |  |
|         |         |         |  |  |  |  |  |
|         |         |         |  |  |  |  |  |