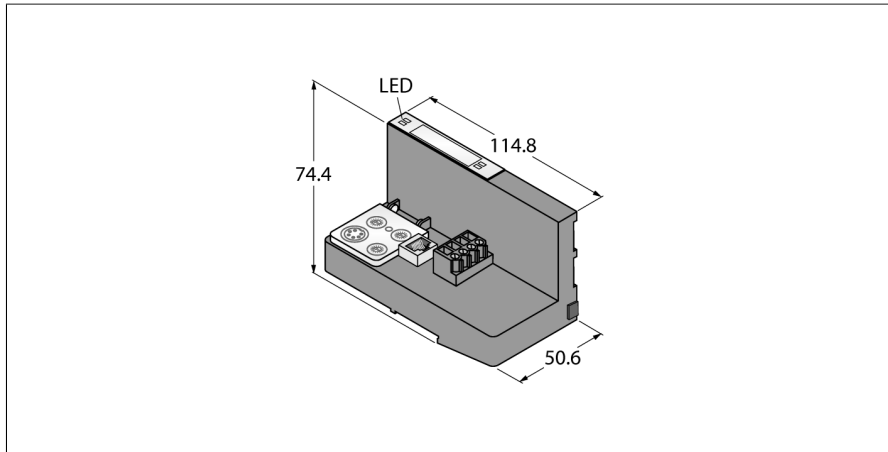


# CODESYS 2 Programmierbares Gateway für das BL20 I/O-System

## Interface für Modbus TCP

### BL20-PG-EN-DN-JA



- Drehcodierschalter zur Einstellung der Teilnehmer-Adresse
- Schutzart IP20
- 2 x Endwinkel BL20-WEW-35/2-SW
- 1 x Abschlussplatte BL20-ABPL
- Mit integrierter Versorgung
- LEDs zur Anzeige von Versorgungsspannung, Sammel- und Busfehlern

#### Funktionsprinzip

Die programmierbaren BL20 Gateways können als eigenständige SPS oder im Netzwerkverbund als dezentrale SPS zur schnellen Signalvorverarbeitung eingesetzt werden.

BL20 Gateways stellen den Kopf einer BL20-Station dar. Die BL20-Elektronikmodule kommunizieren über den internen Modulbus mit dem Gateway und können unabhängig vom Feldbusprotokoll projektiert werden.

Typ	BL20-PG-EN-DN-JA
Ident-No.	6827309
Versorgungsspannung	24 VDC
Systemversorgung	24 VDC / 5 VDC
Feldversorgung	24 VDC
Zulässiger Bereich	18...30 VDC
Max. Feldversorgungsstrom	10 A
Max. Systemversorgungsstrom	1.2 A
Anschluss technik Spannungsversorgung	Schraubklemmen
Adressierung Feldbus	2 Drehschalter
Anschluss technik Feldbus	RJ45-Buchse
<b>SPS Daten</b>	
Freigegeben für CODESYS Version	V 2.3.9.35
Programmiersprachen	IEC 61131-3 (AWL, KOP, FUP, AS, ST)
Applikationstasks	1
Anzahl POEs	1024
Programmierschnittstelle	RS232-Schnittstelle, Ethernet
Prozessor	RISC, 32 Bit
Zykluszeit	< 1ms für 1000 AWL- Befehle (ohne E/A-Zyklus)
Programmspeicher	512 kByte
Datenspeicher	512 kByte
Eingangsdaten	4 kByte
Ausgangsdaten	4 kByte
Remanentspeicher	16 kByte
Übertragungsrate	10/100 Mbit/s; Halb-/Voll Duplex; Auto Negotiation; Auto Crossing
Serviceschnittstelle	PS/2-Buchse

Abmessungen (B x L x H)	50.6 x 114.8 x 74.4 mm
Zulassungen	CE, cULus
Umgebungstemperatur	0...+55 °C
Lagertemperatur	-25...+85 °C
Relative Feuchte	15...95 %, keine Betauung zulässig
Schwingungsprüfung	gemäß EN 61131
Schockprüfung	gemäß IEC 60068-2-27
Kippfallen und Umstürzen	gemäß IEC 68-2-31 und freier Fall nach IEC 68-2-32
Elektromagnetische Verträglichkeit	gemäß EN 50 082-2
Schutzart	IP20
Im Lieferumfang enthalten	2 x Endwinkel BL20-WEW-35/2-SW, 1 x Abschlussplatte BL20-ABPL