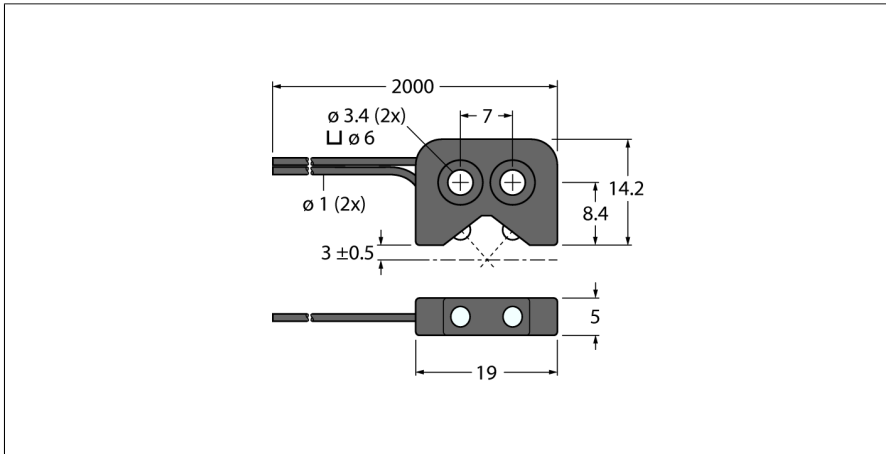


Kunststoff-Lichtleiter

Einzelleiter

P12-C1



- Betriebsart: Winkellichttaster
- 1 Stück im Lieferumfang enthalten
- Polyethylen-Ummantelung, flexibel
- Betriebstemperatur: -30...+70 °C
- Gerades, konfektionierbares Kabel
- Fühler-Endhülse: Quader, konvergent
- Gesamtlänge des Lichtleiters: ± 1829 mm

Funktionsprinzip

Bei beengten Einbaubedingungen oder bei hohen Temperaturen, sind oft Glas- oder Kunststoff-Lichtwellenleiter die optimale Lösung. Lichtleiter leiten das Licht vom Sensor zu einem entfernten Objekt. Mit Einzel-Lichtleitern lassen sich Einweglichtschranken erzeugen, mit Gabel-Lichtleitern Reflexionslichtschranken oder -taster.

Typ	P12-C1
Ident-No.	3051832

Optische Daten	
Funktion	Einweglichtschranke (Sender/Empfänger)
Lichtleiterart	Kunststoff

Mechanische Daten	
Bauform	Quader
Gehäusewerkstoff	Kunststoff, PE, schwarz
Mantelmaterial	Polyethylen
Mantelwerkstoff	Kunststoff, PE
Material Lichtleiterspitze	Polyethylen
Biegezyklen	2000
Biegeradius	Ø 1 mm
Umgebungstemperatur	-30...+70 °C
Max. Temperatur Endspitze	70 °C