

## Plank-P4

Pendelleuchte - Direkt-/ indirektstrahlend

Artikelnummer: JP4ASE-840M-L1210-Y



Abbildungen ggf. nur ähnlich, dienen als Orientierung.

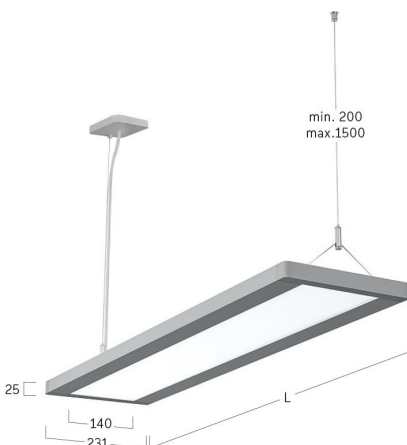
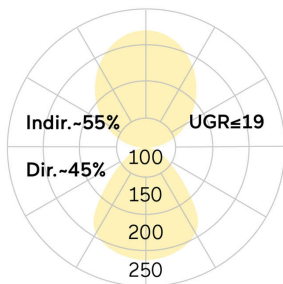
Plank-P4. LED. Leuchte für Pendelmontage. Beleuchtungskörper aus hochwertigem Aluminiumprofil. Oberfläche Radiant Silver. Lichtcharakteristik: Direkt-/ indirektstrahlend. Farbtemperatur: 4000K (Cool White). Farbwiedergabeindex (Ra): >80. Microprismenoptik aus Spezialacrylglas zur Reduktion der Leuchtdichte in Office-Bereichen. UGR<=19. Einfach schaltbar. LxBxH (rechteckig). L=1210mm. B=231mm. H=25mm. Y-Seilabhängung mit Baldachin und Zuleitung (Set). Pendellänge max 1500mm. Zuleitung: transparent.

Baldachin: passend zu Leuchtenoberfläche. Medium-Power-Bestromung. 3790lm. 33W. 7,5kg. Binning initial <= MacAdam 3. IP20. Schutzklasse I. CE-, UKCA Kennzeichnung. IK02. 220-240V. 50-60 Hz. RG0 (EN62471). Lichtstromrückgang von max. 0,3%/1.000 Betriebsstunden. Nennausfallrate von max. 0,2%/1.000 Betriebsstunden. L85B10 (tq 25°C) = 50.000h. 5 Jahre Garantie. Hersteller: Lightnet GmbH, nach ISO 9001:2015 und 50001:2018 zertifiziert.

## Plank-P4

Pendelleuchte - Direkt-/ indirektstrahlend

Artikelnummer: JP4ASE-840M-L1210-Y



Kunde / Projekt: \_\_\_\_\_

Notiz: \_\_\_\_\_

|                          |  |
|--------------------------|--|
| Produktname              | Plank-P4                                 |
| Leuchtmittel             | LED                                      |
| Installationstyp         | Pendelleuchte                            |
| Oberfläche               | Radiant Silver                           |
| Lichtverteilung          | Direkt-/ indirektstrahlend               |
| CCT                      | 4000K                                    |
| Farbwiedergabeindex (Ra) | Ra>80                                    |
| Optisches System         | Microprismenoptik                        |
| Steuerung                | Einfach schaltbar                        |
| Länge L/ Ø D (mm)        | L=1210mm                                 |
| Breite B (mm)            | B=231mm                                  |
| Höhe H (mm)              | H=25mm                                   |
| Bestromung               | Medium-Power                             |
| Leuchtenlichtstrom       | 3790lm                                   |
| Anschlussleistung        | 33W                                      |
| Abhängung                | Y-Seilabh. (Set)                         |
| Farbe Baldachin          | Baldachin: passend zu Leuchtenoberfläche |
| Seillänge (mm)           | Pendellänge max 1500mm                   |
| Schutzart                | IP20                                     |
| Kabelfarbe               | Zuleitung: transparent                   |
| LED-Lebensdauer          | L85B10 (tq 25°C) = 50.000h               |
| UGR                      | UGR<=19                                  |
| Photometrischer Code     | 8 40 / 3 3 9                             |
| Photobiologische Klasse  | RG0 (EN62471)                            |
| Indoor/Outdoor           | Indoor: ta [ambient] max. 25°C           |
| Gewicht (kg)             | 7,5kg                                    |

