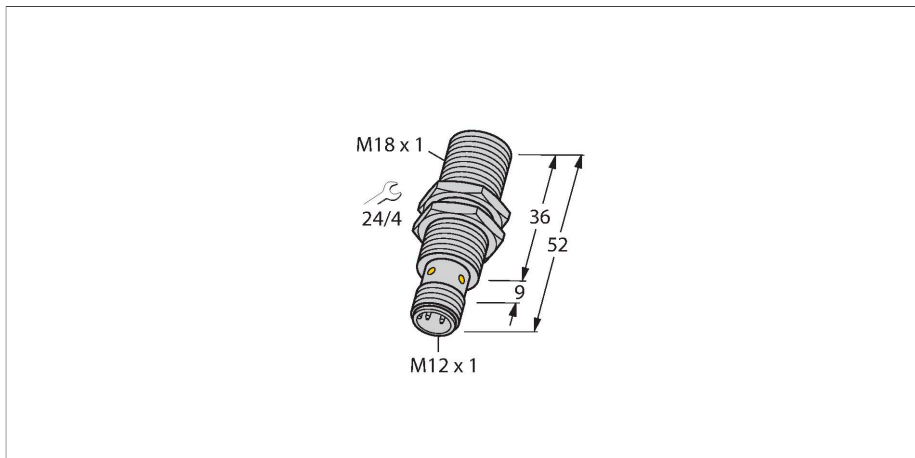


# BI8U-EM18WD-VP6X-H1141/3GD

## Induktiver Sensor – für die Lebensmittelindustrie



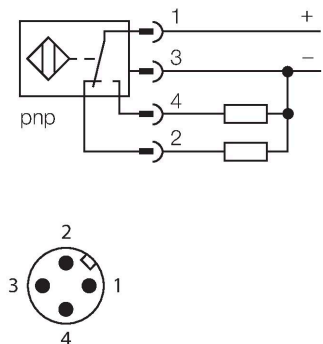
### Merkmale

- Gewinderohr, M18 x 1
- Edelstahl, 1.4404
- Frontkappe aus Flüssigkristallpolymer
- Faktor 1 für alle Metalle
- magnetfeldfest
- für Temperaturen von -40°C bis +100°C
- hohe Schutzart IP69K für extreme Umgebungsbedingungen
- spezielle Doppellippenabdichtung
- Schutz gegen alle handelsüblichen sauren und alkalischen Reinigungsmittel
- dauerhaft lesbares Typenschild durch Lasergravur
- DC 4-Draht, 10...30 VDC
- Wechsler, PNP-Ausgang
- Steckverbinder, M12 x 1
- ATEX Kategorie II 3 G, Ex Zone 2
- ATEX Kategorie II 3 D, Ex Zone 22

### Technische Daten

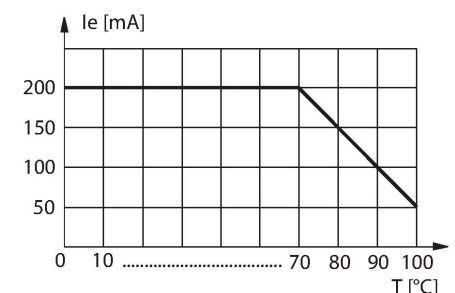
Typ	BI8U-EM18WD-VP6X-H1141/3GD
Ident-No.	1635004
<b>Allgemeine Daten</b>	
Bemessungsschaltabstand	8 mm
Einbaubedingung	bündig
Gesicherter Schaltabstand	≤ (0,81 x S <sub>n</sub> ) mm
Wiederholgenauigkeit	≤ 2 % v. E.
Temperaturdrift	≤ ±10 %
	≤ ± 20 %, ≤ -25 °C , ≥ +70 °C
Hysterese	3...15 %
<b>Elektrische Daten</b>	
Betriebsspannung	10...30 VDC
Restwelligkeit	≤ 10 % U <sub>ss</sub>
DC Bemessungsbetriebsstrom	≤ 200 mA
Leerlaufstrom	25 mA
Reststrom	≤ 0.1 mA
Isolationsprüfspannung	≤ 0.5 kV
Kurzschlusschutz	ja / taktend
Spannungsfall bei I <sub>0</sub>	≤ 1.8 V
Drahtbruchsicherheit / Verpolungsschutz	ja / vollständig
Ausgangsfunktion	Vierdraht, Wechsler, PNP
Gleichfeldfestigkeit	300 mT
Wechselfeldfestigkeit	300 mT <sub>ss</sub>
Schutzklasse	☐
Schaltfrequenz	1.5 kHz
Zulassung gemäß	ATEX Prüfbescheinigung TURCK Ex-10002M X

### Anschlussbild



### Funktionsprinzip

Die induktiven Sensoren für die Lebensmittelindustrie sind absolut dicht und resistent gegen Reinigungs- und Desinfektionsmittel. Die Anforderungen der Schutzart IP68 und IP69K werden durch die uprox+ Sensoren weit übertroffen. Sie sind sicher geschützt und robust ausgeführt mit LCP-Frontkappe und Edelstahlgehäuse.

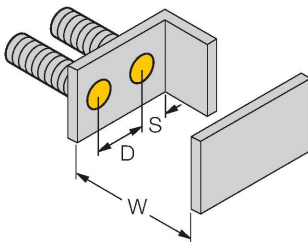
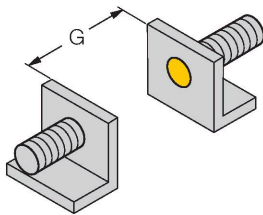
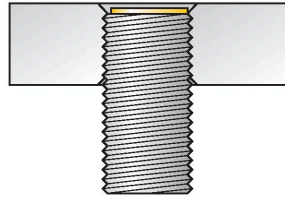
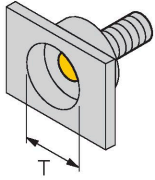


## Technische Daten

Kennzeichnung des Gerätes	⊕ II 3 G Ex ec IIC T4 Gc / II 3 D Ex tc II-IC T110°C Dc
Warnung	Steckverbinder nicht unter Spannung trennen
<b>Mechanische Daten</b>	
Bauform	Gewinderohr, M18 x 1
Abmessungen	52 mm
Gehäusewerkstoff	Edelstahl, 1.4404 (AISI 316L)
Material aktive Fläche	Kunststoff, LCP
Steckergehäuse	Kunststoff, PP
Zulässiger Druck auf Frontkappe	≤ 15 bar
Max. Anziehdrehmoment Gehäusemutter	25 Nm
Elektrischer Anschluss	Steckverbinder, M12 x 1
<b>Umgebungsbedingungen</b>	
Umgebungstemperatur	-40...+100 °C im Ex-Bereich siehe Betriebsanleitung
Vibrationsfestigkeit	55 Hz (1 mm)
Schockfestigkeit	30 g (11 ms)
Schutzart	IP68 IP69K
MTTF	874 Jahre nach SN 29500 (Ed. 99) 40 °C
Schaltzustandsanzeige	LED, gelb
Im Lieferumfang enthalten	SC-M12/3GD

## Montageanleitung

### Einbauhinweise / Beschreibung



Abstand D	2 x B
Abstand W	3 x Sn
Abstand T	3 x B
Abstand S	1,5 x B
Abstand G	6 x Sn
Durchmesser der aktiven Fläche B	Ø 18 mm

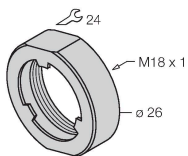
Bei allen bündigen uprox+ Gewinderohrschaltern ist ein überbündiger Einbau erlaubt. Bei einem zurückgesetzten Einbau von einer halben Gewindeumdrehung ist ein sicherer Betrieb gewährleistet.

## Montagezubehör

PN-M18

6905310

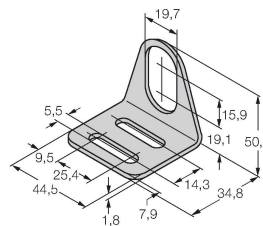
Stoßschutzmutter für M18x1 Gewinderohrgeräte; Werkstoff: Edelstahl A2 1.4305 (AISI 303)



MW-18

6945004

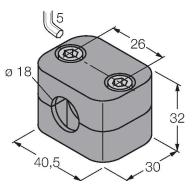
Befestigungswinkel für Gewinderohrsensoren; Werkstoff: Edelstahl A2 1.4301 (AISI 304)



BSS-18

6901320

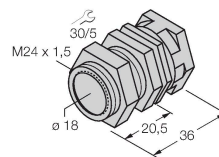
Befestigungsschelle für Glatt- und Gewinderohrsensoren; Werkstoff: Polypropylen



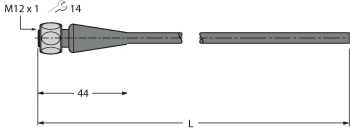
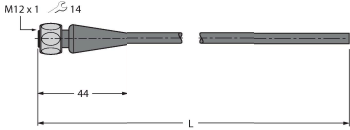
QM-18

6945102

Schnellmontagehalterung mit Festanschlag; Werkstoff: Messing verchromt. Außengewinde M24 x 1,5. Hinweis: Der Schaltabstand der Näherungsschalter kann sich durch Verwendung von Schnellmontagehalterungen ändern.



Anschlusszubehör

Maßbild	Typ	Ident-No.	
	RKH4.4-2/TFE	6934473	Anschlussleitung, M12-Kupplung, gerade, 4-polig, Edelstahlüberwurfmutter, Leitungslänge: 2 m, Mantelmaterial: PVC, grau; Temperaturbereich: -25...+80 °C
	RKH4.4-2/TFG	6933086	Anschlussleitung, M12-Kupplung, gerade, 4-polig, Edelstahlüberwurfmutter, Leitungslänge: 2 m, Mantelmaterial: TPE, grau; Temperaturbereich: -40...+105 °C

## Betriebsanleitung

Bestimmungsgemäße Verwendung	Dieses Gerät erfüllt die Richtlinie 2014/34/EU und ist gemäß EN60079-0:2018, EN60079-7:2015/A1:2018, EN60079-31:2014 geeignet für den Einsatz im explosionsgefährdeten Bereich. Für den bestimmungsgemäßen Betrieb sind die nationalen Vorschriften und Bestimmungen einzuhalten.
Einsatz in explosionsgefährdeten Bereichen gemäß Klassifizierung	II 3 G und II 3 D (Gruppe II, Kategorie 3 G, Betriebsmittel für Gasatmosphäre und Kategorie 3 D, Betriebsmittel für Staubatmosphäre).
Kennzeichnung (siehe Gerät oder technisches Datenblatt)	⊕ II 3 G Ex ec IIC T4 Gc nach EN 60079-0:2018 und EN 60079-7:2015/A1:2018 und ⊕ II 3 D Ex tc IIIC T110°C Dc nach EN 60079-0:2018 und EN 60079-31:2014
Zulässige Umgebungstemperatur am Einsatzort	-25...+70 °C
Installation / Inbetriebnahme	Die Geräte dürfen nur von qualifiziertem Personal aufgebaut, angeschlossen und in Betrieb genommen werden. Das qualifizierte Personal muss Kenntnisse haben über Zündschutzarten, Vorschriften und Verordnungen für Betriebsmittel im Ex-Bereich. Prüfen Sie, ob die Klassifizierung und die Kennzeichnung auf dem Gerät für den Einsatzfall geeignet ist.
Einbau- und Montagehinweise	Vermeiden Sie statische Aufladungen an Kunststoffgeräten und Kabeln. Reinigen Sie das Gerät nur mit einem feuchten Tuch. Montieren Sie das Gerät nicht in den Staubstrom und vermeiden Sie Staubablagerungen auf den Geräten. Die Geräte sind gegen starke Magnetfelder zu schützen. Die Anschlussbelegung und die elektrischen Kenngrößen entnehmen Sie bitte der Gerätekenzeichnung oder dem technischen Datenblatt. Entfernen Sie, um Verschmutzung zu vermeiden, Gehäuseabdeckungen, evtl. vorhandene Verschlussstopfen der Kabelverschraubungen bzw. der Stecker erst unmittelbar vor dem Einführen von Leitungen bzw. dem Aufschrauben der Kabeldose.
Besondere Bedingungen für den sicheren Betrieb	Bei Geräten mit M12 Steckverbindung verwenden Sie bitte den im Lieferumfang enthaltenen Sicherheitsclip SC-M12/3GD. Trennen Sie die Steckverbindung oder die Anschlussleitung nicht unter Spannung. Bringen Sie in geeigneter Form dauerhaft einen Warnhinweis in der Nähe der Steckverbindung an mit folgender Aufschrift: Nicht unter Spannung trennen / Do not separate when energized. Gerät muss vor jeglicher mechanischer Beschädigung und schädlicher UV-Strahlung geschützt werden. Der IP-Schutzgrad der Steckverbinder ist nur in Verbindung mit passendem O-Ring gegeben. Lastspannung und Betriebsspannung dieser Betriebsmittel müssen aus Netzteilen mit sicherer Trennung (IEC 30364/UL508) versorgt werden, die sicherstellen, dass die Bemessungsspannung der Betriebsmittel (24 VDC +20% = 28,8 VDC) auf keinen Fall um mehr als 40 % überschritten wird.
Instandhaltung/Wartung	Reparaturen sind nicht möglich. Die Zulassung erlischt durch Reparaturen oder Eingriffe am Gerät die nicht vom Hersteller ausgeführt werden. Die wichtigsten Daten aus der Herstellerbescheinigung sind aufgeführt.