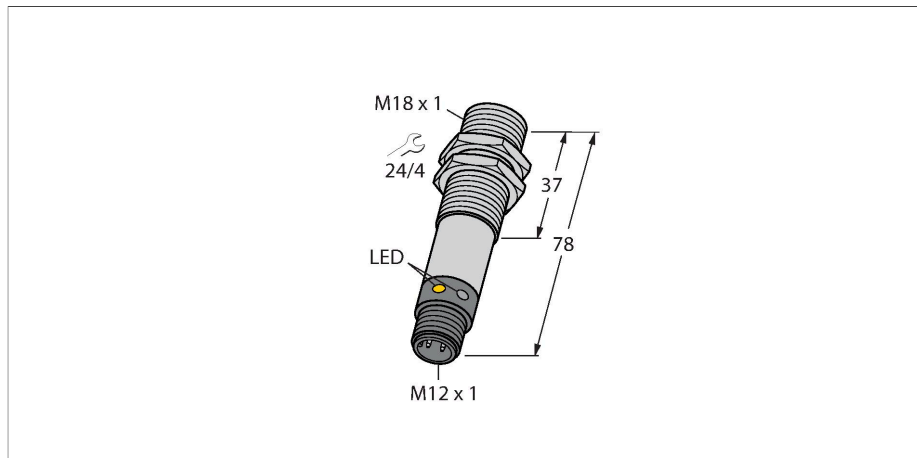


M18SP6LQ

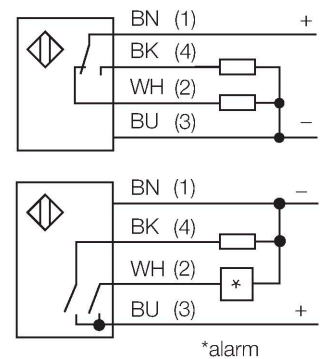
Optoelektronischer Sensor – Reflexionslichtschranke



Merkmale

- Stecker, M12 x 1, 4-polig
- Schutzart IP67/IP69K
- Umgebungstemperatur: -40...+70° C
- Metallgehäuse
- Wahlweise hell/dunkelschaltend oder hell-schaltend mit Alarmfunktion
- Betriebsspannung: 10...30 VDC
- PNP-Schaltausgang, Wechsler

Anschlussbild

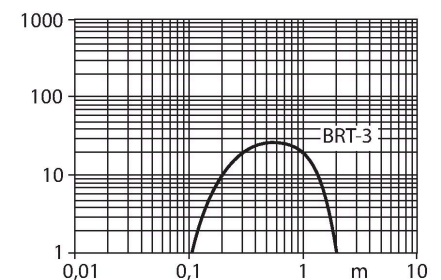


Technische Daten

Typ	M18SP6LQ
Ident-No.	3048655
Optische Daten	
Funktion	Reflexionsschranke
Betriebsart	Nicht-polarisiert
Reflektor im Lieferumfang enthalten	Nein
Lichtart	IR
Wellenlänge	950 nm
Reichweite	50...2000 mm
Elektrische Daten	
Betriebsspannung	10...30 VDC
Leerlaufstrom	≤ 25 mA
Kurzschlusschutz	ja / taktend
Verpolungsschutz	ja
Ausgangsfunktion	anschlussprogrammierbar, PNP
Schaltfrequenz	≤ 160 Hz
Bereitschaftsverzug	≤ 100 ms
Ansprechzeit typisch	< 3 ms
Überstromauslösung	> 220 mA
Mechanische Daten	
Bauform	Gewinderohr, M18
Abmessungen	Ø 18 x 78 mm
Gehäusewerkstoff	Metall, Edelstahl
Linse	Kunststoff, Acryl
Elektrischer Anschluss	Steckverbinder, M12 x 1, PVC
Aderzahl	4
Umgebungstemperatur	-40...+70 °C

Funktionsprinzip

Bei Reflexionslichtschranken befinden sich Sender und Empfänger in demselben Gehäuse. Der Lichtstrahl des Senders wird auf einen Reflektor gerichtet und von diesem auf den Empfänger zurückgeworfen. Ein Objekt wird detektiert, wenn es diesen Lichtstrahl unterbricht. Reflexionslichtschranken zeichnen sich durch guten Kontrast und große Funktionsreserve aus. Außerdem muss nur ein Gerät installiert und verdrahtet werden. Reichweitenkurve Funktionsreserve in Abhängigkeit von der Reichweite



Technische Daten

Schutzart	IP69
Besondere Merkmale	Chemikalienbeständig gekapselt Wash down
Betriebsspannungsanzeige	LED, grün
Schaltzustandsanzeige	LED, gelb
Fehlermeldung	LED, grün, blinkend
Anzeige der Funktionsreserve	LED
Alarmanzeige	LED gelb blinkend
Tests/Zulassungen	
Zulassungen	CE

Montagezubehör

<p>SMB18A</p>	<p>3033200</p> <p>Montagehalterung, rechtwinklig, Edelstahl, für Sensoren mit 18-mm-Gewinde</p>	<p>SMB18AFAM10</p>	<p>3012558</p> <p>Montagewinkel, Werkstoff VA 1.4401, für 18mm-Gewinde, Gewinde M10 x 1,5</p>
<p>SMB3018SC</p>	<p>3053952</p> <p>Montagewinkel, PBT-schwarz, für 18mm Gewinde</p>	<p>SMBAMS18P</p>	<p>3073134</p> <p>Montageplatte, Edelstahl, für Sensoren mit 18mm Gewinde</p>

Anschlusszubehör

Maßbild	Typ	Ident-No.	
	RKC4.4T-2/TEL	6625013	Anschlussleitung, M12-Kupplung, gerade, 4-polig, Leitungslänge: 2m, Mantelmaterial: PVC, schwarz; cULus-Zulassung; andere Leitungslängen und Ausführungen lieferbar, siehe www.turck.com
	WKC4.4T-2/TEL	6625025	Anschlussleitung, M12-Kupplung, gewinkelt, 4-polig, Leitungslänge: 2m, Mantelmaterial: PVC, schwarz; cULus-Zulassung; andere Leitungslängen und Ausführungen lieferbar, siehe www.turck.com

Funktionszubehör

Maßbild	Typ	Ident-No.	
	BRT-3	3016164	Runder Reflektor, Reflexionsfaktor 1.0, Werkstoff Acryl, Umgebungstemperatur -20...+60 °C