



Art.-Nr: LXD013WL
Rettungszeichenleuchte Einzelbatterie
Deckenaufbau, Wireless Professional (WL), 3 h, 34 m, IP40,
Aluminium, Alu Eloxiert

Robuste Rettungszeichenleuchte aus schlankem Aluminiumprofil, zur Deckenmontage. Geeignet zur ein- oder zweiseitigen Beschriftung.

Der zusätzlichem Lichtaustritt nach unten unterstützt die Ausleuchtung der Flucht- und Rettungswege.

Kabellose zentrale Steuerung und Überwachung für große Installationen von bis zu 50.000 Leuchten mit Wireless Professional. Planungssicherheit wird durch logisch vorgegebene aufgedruckte Piktogramme geboten. Die Piktogramme entsprechend DIN ISO 7010 (Pfeil rechts, links und unten) sind standardmäßig im Lieferumfang enthalten. Auf Anfrage kann die Beschriftung auch nach Kundenvorgabe erfolgen.



Mehr Informationen

www.rp-group.com/de/item/LXD013WL



TECHNISCHE DATEN

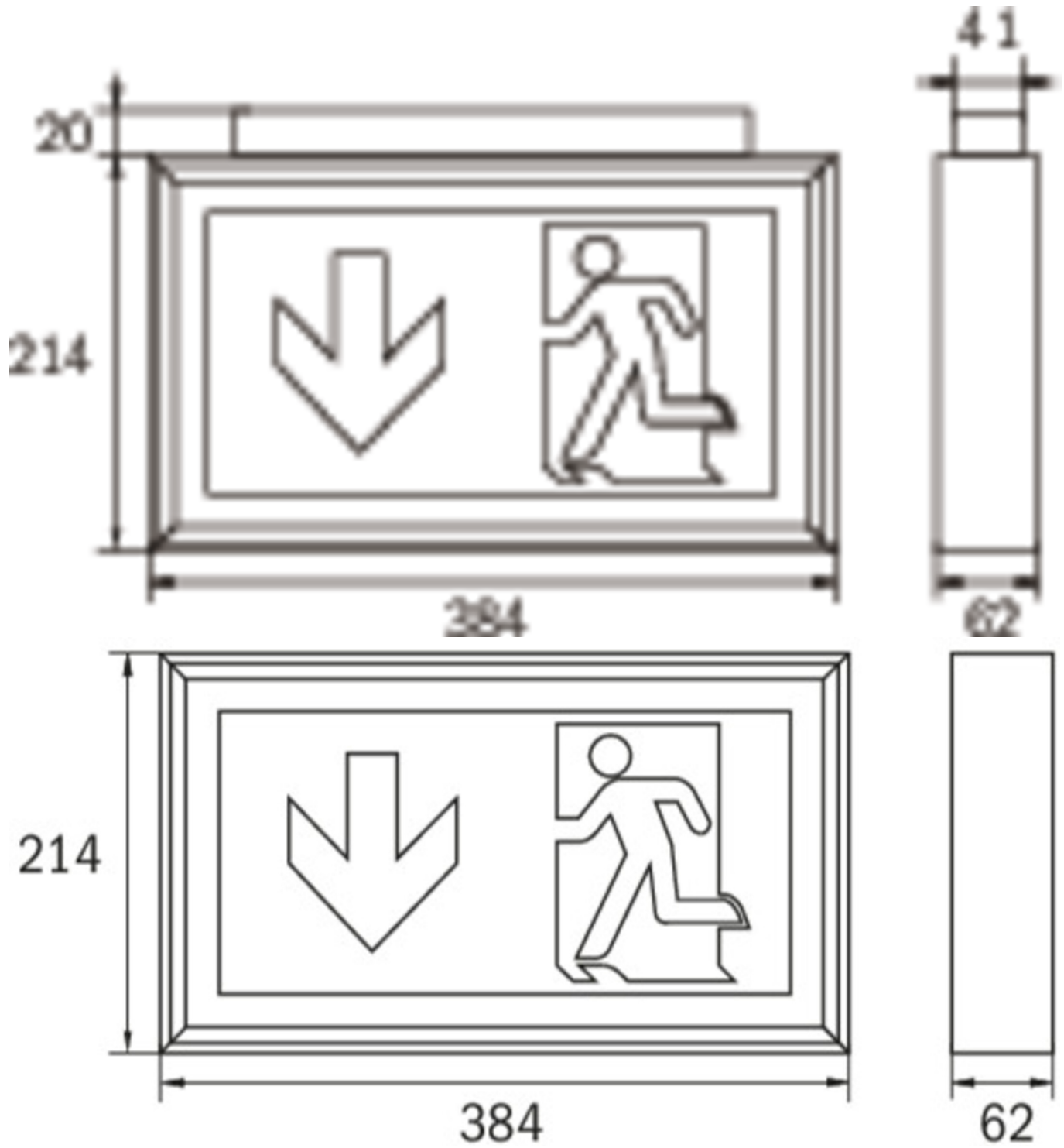
Leuchtentyp	Rettungszeichenleuchte
Montageart	Deckenaufbau
Erkennungsweite	34 m
Piktogramm	Set
Leuchtmittel	LED
Gehäusematerial	Aluminium
Gehäusefarbe	Alu Eloxiert
Schutzart (IP)	IP40
Schlagfestigkeit (IK)	3
Zertifizierung	WEEE, CE
Schutzklasse	1
Versorgung	Einzelbatterie
Überwachung	Wireless Professional (WL)
Überbrückungszeit	3 h
Batterie	NIMH 12 V/0,8 Ah
Betriebsart	Bereitschaftsschaltung / Dauerschaltung
Eingangsspannung AC	230 V



Eingangsfrequenz	50 / 60 Hz
Eingangsspannung DC	- V
Leistung max.	7,5 W
Leistung DS	7,5 W
Leistung BS	3,6 W
Umgebungstemperatur DS	-5 °C - 40 °C
Umgebungstemperatur BS	-5 °C - 40 °C
Tiefe	62 mm
Breite	384 mm
Höhe	214 mm
Gewicht	1.59
Gewicht inkl. Verpackung	1.79
Anschlussquerschnitt	2.5 mm ²
Schalteingang	Ja
Notlichtblockierung	Nein
Batterieanschluss	Klemme
Dimmfunktion	Ja
Lichtstrom Netz	150 lm
Lichtstrom Not	150 lm
Zolltarifnummer	94056180
EAN	4260659562700



TECHNISCHE ZEICHNUNG








ZUBEHÖRLISTE

DSA - Seilaufhängung

2PS-EB - Pendel

2DS-EB -

ÄHNLICHE PRODUKTE

Art.-Nr.	Bild	Überwachung	Versorgung	Farbe	Investition	Automatisches Prüfbuch	Wartungsaufwand	Fernwartung	max. Leuchten	Einzelleuchten Überwachung
LXD013		Ohne Überwachung		Alu eloxiert						
LXD013BC		Buscontrol		Alu eloxiert						
LXD013SC		SelfControl (SC)	Einzelbatterie	Alu eloxiert	€	nein	Hoch	Nein	unbegrenzt	selbst

Stand: 25.10.2024 - Technische Änderungen und Irrtümer vorbehalten.