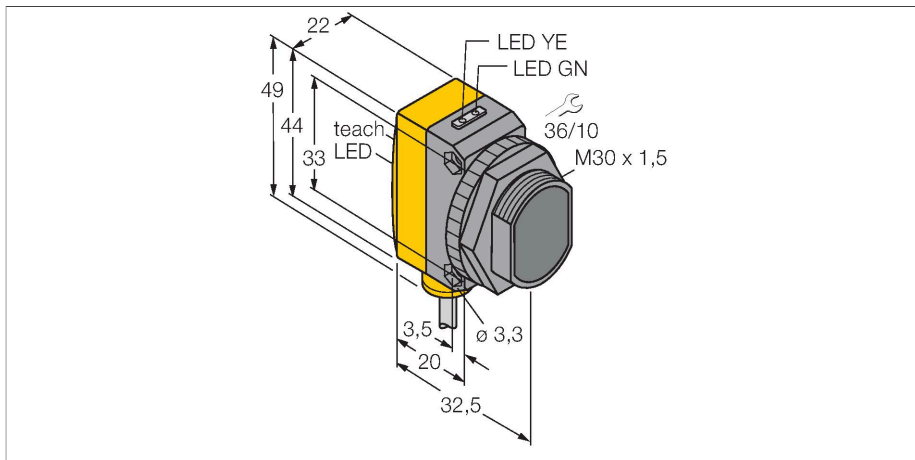


QS30ELVC

Opto-Sensor – Reflexionslichtschranke



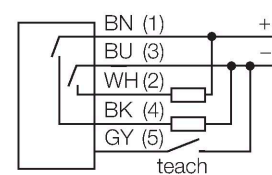
Technische Daten

Typ	QS30ELVC
Ident-No.	3010133
Optische Daten	
Funktion	Reflexionsschranke
Betriebsart	Nicht-polarisiert
Lichtart	Rot
Wellenlänge	660 nm
Reichweite	100...2000 mm
Elektrische Daten	
Betriebsspannung	10...30 VDC
Restwelligkeit	< 10 % U _{ss}
DC Bemessungsbetriebsstrom	≤ 150 mA
Leerlaufstrom	≤ 25 mA
Kurzschlusschutz	ja
Verpolungsschutz	ja
Ausgangsfunktion	Schließer, PNP/NPN
Schaltfrequenz	≤ 1000 Hz
Bereitschaftsverzug	≤ 250 ms
Ansprechzeit typisch	< 0.5 ms
Einstellmöglichkeit	Drucktaster Remote-Teach
Mechanische Daten	
Bauform	Quader mit Gewinde, QS30
Abmessungen	Ø 30 x 35 x 22 x 49 mm
Gehäusewerkstoff	Kunststoff, Thermoplastischer Kunststoff, gelb
Linse	Kunststoff, Acryl
Elektrischer Anschluss	Kabel, 2 m, PVC

Merkmale

- Kabel, PVC, 2 m
- Schutzart IP67
- LED rundum sichtbar
- Teachtaster
- 8-Segment Bargraph
- Empfindlichkeitseinstellung für drei verschiedene Objektklassen
- Reflektor BRT-2X2LVC und BRT-40X19A im Lieferumfang enthalten
- Betriebsspannung: 10...30 VDC
- Bipolarer Schaltausgang
- Hell- oder Dunkelschaltung

Anschlussbild

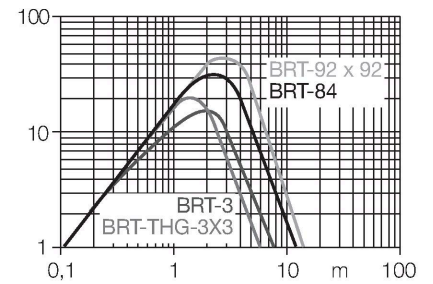


Funktionsprinzip

Der QS30ELVC ist eine Hochleistungs-Reflexionslichtschranke zur Erfassung heller, transparenter oder auch lichtundurchlässiger Objekte. Durch die Anpassung der Schwellenwerte an sich ändernden Signalstärken mit Hilfe eines speziellen Nachführalgorithmus mit automatischem Ausgleich, ist der Sensor hervorragend geeignet PET-Flaschen, Glasbehälter, spiegelnde Oberflächen, LCD-Gläser oder auch Halbleiter-Wafer zu detektieren.

Technische Daten

Aderzahl	5
Aderquerschnitt	0.5 mm ²
Umgebungstemperatur	-10...+55 °C
Schutzart	IP67
Besondere Merkmale	Klar-Objekt-Erkennung
Betriebsspannungsanzeige	LED, grün
Schaltzustandsanzeige	LED, gelb
Fehlermeldung	LED, grün, blinkend
Anzeige der Funktionsreserve	Bargraph, rot
Tests/Zulassungen	
Zulassungen	CE



Montagezubehör

SMBQS30Y 3002811
Schutzgehäuse, Edelstahl, für Bauform QS30

SMBQS30YL 3072741
Schutzgehäuse mit Schutzglas, Edelstahl, für Bauform QS30

SMB30A 3032723
Montagewinkel, rechtwinklig, Edelstahl, für Sensoren mit 30mm Gewinde

SMBQS30L 3002809
Montagewinkel, Edelstahl, für Bauform QS30

SMB30MM 3027162
Montagewinkel, rechtwinklig, Edelstahl, für Sensoren mit 30 mm Gewinde, weite Bohrlöcher zur genauen Ausrichtung

SMB30SC 3052521
Montagehalterung, PBT-schwarz, für Sensoren mit 30-mm-Gewinde, ausrichtbar

Funktionszubehör

Maßbild	Typ	Ident-No.	
	BRT-84	3058979	Runder Reflektor, Reflexionsfaktor 1.4, Werkstoff Acryl, Umgebungstemperatur -20 ... +60 °C

