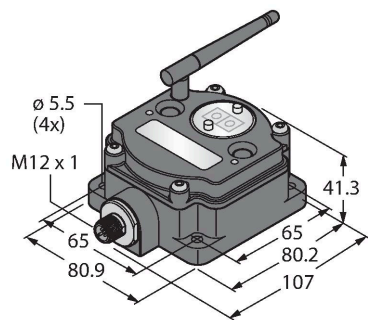


DX80SR2ME-H

Funksystem – Übertragung von seriellen Daten in Baumtopologie

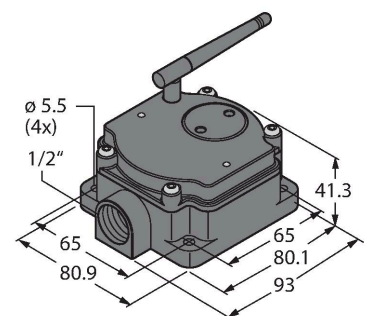
Teilnehmer mit RS485-Schnittstelle



Merkmale

- Externe Antenne (Anschluss RG58 RP-SMA)
- Integrierte Signalstärkeanzeige
- Konfiguration über DIP-Schalter
- Topologie über DIP-Schalter wählbar
- Repeater erhöhen Netzwerkausdehnung
- Deterministische Datenübertragung
- Frequenzsprungverfahren FHSS
- Zeitmultiplexverfahren TDMA
- Übertragungsleistung: 63 mW, 18 dBm geleitet, ≤ 20 dBm EIRP
- Stromverbrauch: < 60 mA bei 24 VDC

Anschlussbild



Funktionsprinzip

Die DX80 Serial Radios übertragen serielle Daten via RS232- oder RS485-Schnittstelle. Die verwendete Topologie kann wie folgt gewählt werden: Punkt-zu-Punkt, Stern oder Baum. Jedes Netzwerk besteht aus einem

Technische Daten

Typ	DX80SR2ME-H
Ident-No.	3800205
Funk Daten	
Funkgerätetyp	Kurzstrecke
Installation	Stationär
Topologie	Sterntopologie
Funktion	Punkt-zu-Punkt
Gerätetyp	Teilnehmer
Frequenzband	2.4 GHz ISM Band
Frequenzbereich	2.402 - 2.483 GHz
Anzahl Funkkanäle	50
Kanalbreite	1 MHz
Frequenzsprungverfahren	FHSS (Frequency Hopping Spread Spectrum)
Zeitschlitzbreite	7.8 ms
Ansprechzeit typisch	< 62.5 ms
Abstrahlleistung ERP	18 dB / 65 mW
Abstrahlleistung EIRP	20 dB / 100 mW
Reichweite	3200000 mm
E/A Daten	
Kanalanzahl	-
Eingangstyp	-
Kanalanzahl	-
Ausgangstyp	-

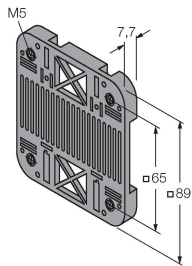
Technische Daten

Kommunikationsprotokoll	RS485 Modbus RTU
Elektrische Daten	
Batterielösung	nein
Betriebsspannung	10...30 VDC
DC Bemessungsbetriebsstrom	≤ 60 mA
Betriebsspannungsanzeige	LED, grün
Mechanische Daten	
Bauform	Quader, DX80SR
Abmessungen	107 x 80.9 x 41.3 mm
Gehäusewerkstoff	Kunststoff, PC
Antennenanschluss	RP-SMA Buchse
Umgebungstemperatur	-20...+80 °C
Schutzart	IP67
Tests/Zulassungen	

Master und aus mindestens einem Slave. Repeater erweitern die Funkausdehnung. Der Gerätetyp wird über interne DIP-Schalter bestimmt. Die Baudrate ist ebenso einstellbar und kann bis zu 115,2 kBd betragen. Es ist keine Software erforderlich, um die Geräte einzustellen und miteinander zu verbinden.
Richtlinien:
FCC-ID UE300DX80-2400- Dieses Gerät erfüllt FCC Absatz 15, Unterabsatz C, 15.247 ETSI/EN: In Übereinstimmung mit EN 300 328: V1.8.1 (2012-04)
IC: 7044A-DX8024
Strahlungsmunizität 10V/m für 80-2700 MHz nach EN 61000-6-2
Stoß- und Vibrationsfestigkeit: IEC 68-2-6 und IEC 68-2-7

Montagezubehör

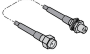
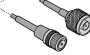
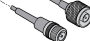
SMBDX80DIN 3077161



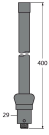
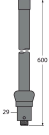
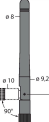
Montageplatte für DIN-Hutschiene, geeignet für Bauform CP80, DX80, K80, Q80, Betriebstemperatur: -20...+90 °C


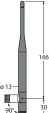
Anschlusszubehör

Maßbild	Typ	Ident-No.	
<p>Keine Maßzeichnung vorhanden!</p> <p>No drawing available!</p>	BWC-LMRSFRPB	3079296	Überspannungsschutz, Schottverschraubung, RP-SMA-Typ
	BWC-1MRSFRSB0.2	3078544	Antennenverlängerung, RP-SMA zu RP-SMAF-Schottverschraubung, 0.2m, RG58, Verlust: 1.05dB/m
	BWC-1MRSFRSB1	3078337	Antennenverlängerung, RP-SMA zu RP-SMAF-Schottverschraubung, 1m, RG58, Verlust: 1.05dB/m

Maßbild	Typ	Ident-No.	
	BWC-1MRSFRSB2	3078338	Antennenverlängerung, RP-SMA zu RP-SMAF-Schottverschraubung, 2m, RG58, Verlust: 1.05dB/m
	BWC-1MRSFRSB4	3077488	Antennenverlängerung, RP-SMA zu RP-SMAF-Schottverschraubung, 4m, RG58, Verlust: 1.05dB/m
	BWC-1MRSMN05	3077486	Antennenverlängerung, RP-SMA zu N-Stecker, 0.5m, RG58, Verlust: 0.56dB/m
	BWC-1MRSMN2	3077820	Antennenverlängerung, RP-SMA zu N-Stecker, 2m, RG58, Verlust: 0.56dB/m
	BWC-4MNFN3	3077489	Antennenverlängerung, N-Stecker zu N-Kupplung, Leitungslänge: 3 m, LMR400, koaxial, Verlust: 0.22 dB/m
	BWC-4MNFN6	3077490	Antennenverlängerung, N-Stecker zu N-Kupplung, 6m, LMR400, koaxial, Verlust: 0.22dB/m
	BWC-4MNFN15	3077821	Antennenverlängerung, N-Stecker zu N-Kupplung, 15m, LMR400, koaxial, Verlust: 0.22dB/m
	BWC-4MNFN30	3077822	Antennenverlängerung, N-Stecker zu N-Kupplung, 30m, LMR400, koaxial, Verlust: 0.22dB/m

Funktionszubehör

Maßbild	Typ	Ident-No.	
	BWA-2O6-A	3081081	Außenantenne 6dBi, N-Kupplung
	BWA-2O8-A	3081080	Außenantenne 8.5dBi, N-Kupplung
	BWA-2O2-C	3077816	Innenantenne 2dBi, RP-SMA-Stecker, Standard

Maßbild	Typ	Ident-No.	
	BWA-205-C	3077817	Innenantenne 5dBi, RP-SMA-Stecker
	BWA-207-C	3077818	Innenantenne 7dBi, RP-SMA-Stecker