

Hängeverteiler - UNI - BLOCK abhängig



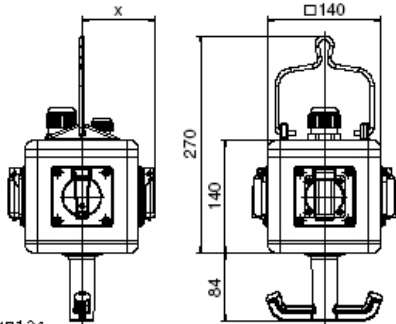
Artikelbeschreibung	
BALS-Art.-Nr	571121
EAN	4024941147804
Gehäuse	schlagfestes Vollgummi-Gehäuse mit Aufhängewinkel und Griffhaken
Bestückung	3 x Schutzkontaktsteckdose 16A 230V IP 44 1 x CEE-Steckdose 16A 400V 5p 6h IP 44 1 x Druckluftanschluss bestehend aus, Zugang: 1/2" Rohr mit Schlauchtülle NW 13mm Abgang: 1/2" Zwei-Wege-Verteiler mit Schnellkupplungen
Absicherung/Schutzmaßnahme	ohne

Artikelbeschreibung	
Leitungseinführung/Anschlussmöglichkeit	2 x M25 Kabelverschraubung (Dichtbereich: 11-17mm)
Zusätzliche Informationen	Anschlussfertig verdrahtet auf zwei Drehstromkreise. CEE-Gerät mit schraubloser, wartungsfreier Quick-Connect-Anschluss-technik. Aufbau gem. Zeichnung: Z080326
Vorschriften / Normen	DIN EN 61439-2
Schutzart	IP44
Gerätefarbe	Gehäuseunterteil schwarz ähnlich RAL 9017, Gehäuseoberteil gelb ähnlich RAL 1023
Geräte-Höhe	140mm
Geräte-Breite	140mm
Geräte-Tiefe	140mm
RDF-Faktor	1
Nennstrom InA	16

Logistikdaten	
Einzelgewicht	2,92 kg / Stück
Verpackungsart	Karton
Inhaltsmenge	1 ST
EAN	4024941147804
Länge	362 mm
Breite	227 mm
Höhe	204 mm

Logistikdaten

Gewicht	3,188 kg
Volumen	14.031,5 ccm



13MB124

Depth X			
Component	Angle	IP44/IP54	IP67
16A 3pol.	straight	118	122
16A 4pol.	straight	119	124
16A 5pol.	straight	122	124
32A 3/4pol.	straight	128	132
32A 5pol.	straight	132	132
16A 5pol.	angled	126	125
Domestic socket	straight	90	115
Operating window		90	

