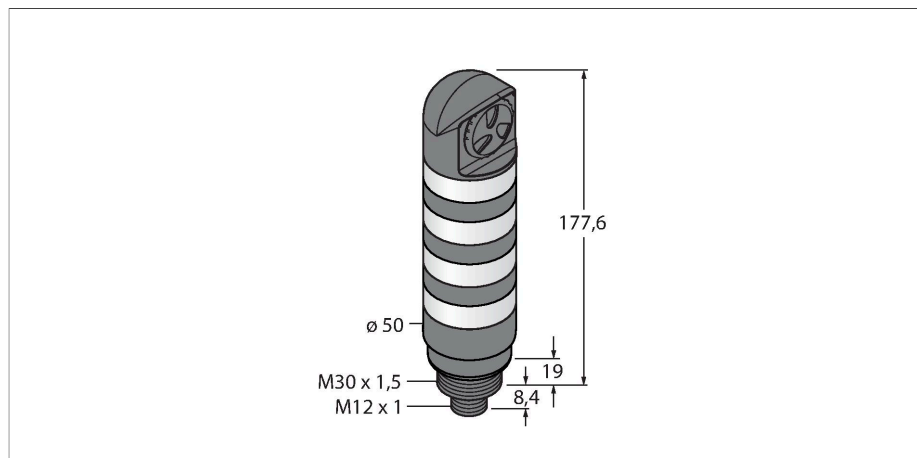


TL50BLB2G2Y2R2ALSCQ

LED-Anzeige – Signalsäule



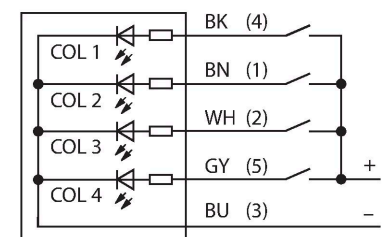
Merkmale

- Schwarzes Kunststoffgehäuse
- Schutzart IP67
- Schutz gegen elektromagnetische und hochfrequente Störungen
- Farben: Blau blinkend (COL 1) / Grün blinkend (COL 2) / Gelb blinkend (COL 3) / Rot blinkend (COL 4)
- Betriebsspannung: 12...30 VDC oder 24 VAC bei jeweils 45mA pro LED-Farbe
- Eingänge: PNP / NPN
- Signaltongeber: Gedichtet, Dauerton max. 94 dB

Technische Daten

Typ	TL50BLB2G2Y2R2ALSCQ
Ident-No.	3026760
Signal- und Anzeigedaten	
Einsatzzweck	LED Anzeigeleuchte
Funktion	Signalsäule
Lichtart	Blau, blinkend Grün, blinkend Gelb, blinkend Rot, blinkend
Dimmbar	Nein
Merkmale Farbe 1	Blau, blitzend, 16 lm
Merkmale Farbe 2	Grün, blitzend, 52 lm
Merkmale Farbe 3	Gelb, blitzend, 15 lm
Merkmale Farbe 4	Rot, blitzend, 24 lm
Tonsignal	Dauerton, 94 dB
Elektrische Daten	
Betriebsspannung	12...30 VDC
DC Bemessungsbetriebsstrom	≤ 125 mA
Betriebsspannung	21...27 VAC
AC Bemessungsbetriebsstrom	≤ 100 mA
Max. Stromaufnahme pro Farbe	125 mA
Max. Stromaufnahme Signaltongeber	35 mA
Eingangstyp	Bipolar (PNP/NPN)22
Ansprechzeit typisch	< 1 ms
Mechanische Daten	
Kaskadierbar	Nein
Bauform	Glattrohr, TL50BL
Abmessungen	Ø 50 x 204.9 mm

Anschlussbild



Funktionsprinzip

Die Multifunktionsanzeige TL50 Beacon bietet eine große Variantenvielfalt, sowie eine einfache Montage im robusten Design. Jede Signalsäule lässt sich aus bis zu vier verschiedenfarbigen LED-Elementen, mit oder ohne Signaltongeber konfigurieren. Verschiedene Leuchtfunktionen sind ebenfalls möglich. Diese sind anhand der Kennzahl hinter der Farbe im Typenschlüssel erkennbar (ohne: konstant; 1: rotierend; 2: blinkend). Gut wahrnehmbare Statusanzeigen lassen Anwendungen im In- und Outdoorbereich zu. Das Anschlussbild zeigt eine PNP-Anschlusskonfiguration. Es gibt die 5 Farben Blau(B), Grün(G), Rot(R), Gelb(Y) und Weiß(W), die in der Typenbezeichnung der Leuchte die Sequenz von unten nach oben angeben. Beispiel: TL50GYRQ bezeichnet Grün, Gelb und Rot von unten nach oben.

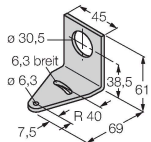
Technische Daten

Gehäusewerkstoff	Kunststoff, ABS, grau
Fensterwerkstoff	Polycarbonat, klar
Elektrischer Anschluss	Steckverbinder, M12 x 1, PVC
Aderzahl	8
Umgebungstemperatur	-20...+50 °C
Relative Luftfeuchtigkeit	0...95 %
Schutzart	IP67
Tests/Zulassungen	
Zulassungen	CE, UL listed

Montagezubehör

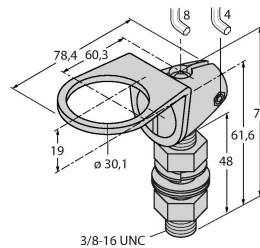
SMB30A 3032723

Montagewinkel, rechtwinklig,
Edelstahl, für Sensoren mit 30mm
Gewinde



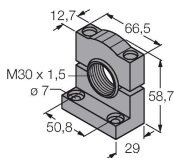
SMB30FA 3074005

Montagewinkel; Werkstoff VA 1.4401



SMB30SC 3052521

Montagehalterung, PBT-schwarz,
für Sensoren mit 30-mm-Gewinde,
ausrichtbar



Anschlusszubehör

Maßbild	Typ	Ident-No.	
	RKC8T-2/TEL	6625130	Anschlussleitung, M12-Kupplung, gerade, 8-polig, Leitungslänge: 2 m, Mantelmaterial: PVC, schwarz; cULus- Zulassung



Maßbild**Typ**

WKC8T-2/TEL

Ident-No.

6625133

Anschlussleitung, M12-Kupplung,
gewinkelt, 8-polig, Leitungslänge: 2 m,
Mantelmaterial: PVC, schwarz; cULus-
Zulassung

