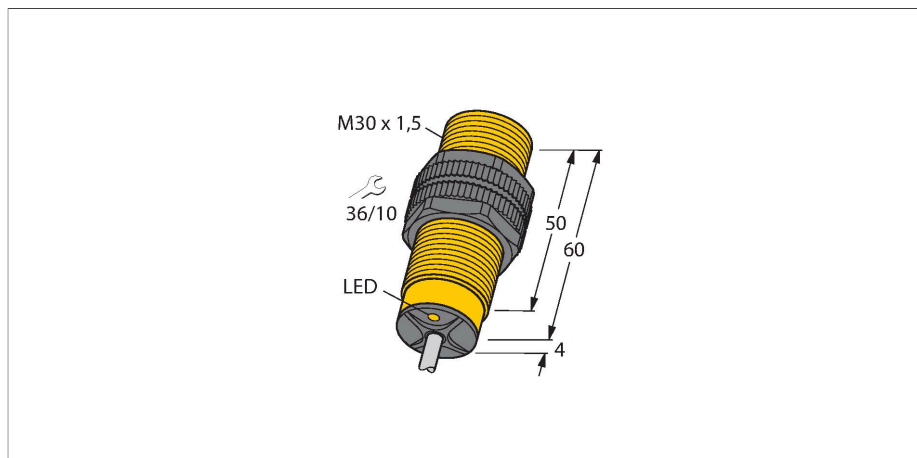


BI10-S30-AZ3X/S97

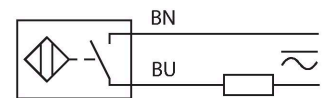
Induktiver Sensor – mit erweitertem Temperaturbereich



Merkmale

- Gewinderohr, M30 x 1,5
- Kunststoff, PA12-GF30
- für Temperaturen bis -40°C
- AC 2-Draht, 20...250 VAC
- DC 2-Draht, 10...300 VDC
- Schließer
- Kabelanschluss

Anschlussbild

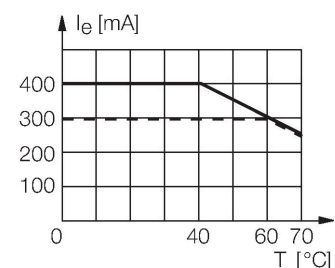


Technische Daten

Typ	BI10-S30-AZ3X/S97
Ident-No.	4355421
Sonderausführung	S97 entspricht: Minimale Umgebungstemperatur = - 40 °C
Allgemeine Daten	
Bemessungsschaltabstand	10 mm
Einbaubedingung	bündig
Gesicherter Schaltabstand	≤ (0,81 x Sn) mm
Korrekturfaktoren	St37 = 1; Al = 0,3; Edelstahl = 0,7; Ms = 0,4
Wiederholgenauigkeit	≤ 2 % v. E.
Temperaturdrift	≤ ±10 % ≤ ± 20 %, ≤ -25 °C
Hysterese	3...15 %
Elektrische Daten	
Betriebsspannung	20...250 VAC
Betriebsspannung	10...300 VDC
AC Bemessungsbetriebsstrom	≤ 400 mA
DC Bemessungsbetriebsstrom	≤ 300 mA
Frequenz	≥ 50...≤ 60 Hz
Reststrom	≤ 1.7 mA
Isolationsprüfspannung	≤ 1.5 kV
Stoßstrom	≤ 8 A (≤ 10 ms max. 5 Hz)
Spannungsfall bei I _e	≤ 6 V
Ausgangsfunktion	Zweidraht, Schließer, Zweidraht
kleinster Betriebsstrom	≥ 3 mA
Schaltfrequenz	0.02 kHz

Funktionsprinzip

Induktive Sensoren erfassen berührungslos und verschleißfrei metallische Objekte. Dazu benutzen sie ein hochfrequentes elektromagnetisches Wechselfeld, das mit dem Erfassungsobjekt in Wechselwirkung tritt. Bei induktiven Sensoren wird dieses Feld von einem LC-Resonanzkreis mit einer Ferritkern-Spule erzeugt. Induktive Sensoren lassen sich als Spezialausführungen bei Temperaturen ab -60°C oder bis zu +250°C einsetzen.

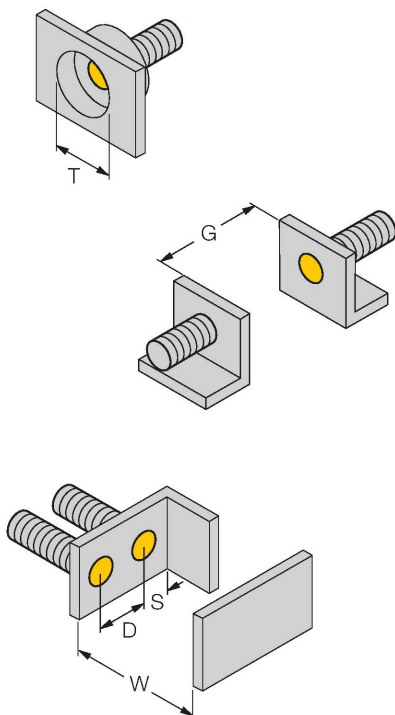


Technische Daten

Mechanische Daten	
Bauform	Gewinderohr, M30 x 1.5
Abmessungen	64 mm
Gehäusewerkstoff	Kunststoff, PA12-GF30
Material aktive Fläche	Kunststoff, PA12-GF30
Endkappe	Kunststoff, EPTR
Max. Anziehdrehmoment Gehäusemutter	5 Nm
Elektrischer Anschluss	Kabel
Kabelqualität	Ø 5.2 mm, SiHSi, Silikon, 2 m
Aderquerschnitt	2 x 0.5 mm ²
Umgebungsbedingungen	
Umgebungstemperatur	-40...+70 °C
Vibrationsfestigkeit	55 Hz (1 mm)
Schockfestigkeit	30 g (11 ms)
Schutzart	IP67
MTTF	2283 Jahre nach SN 29500 (Ed. 99) 40 °C
Schaltzustandsanzeige	LED, rot

Montageanleitung

Einbauhinweise / Beschreibung

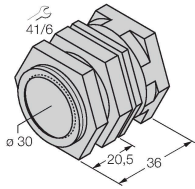


Abstand D	2 x B
Abstand W	3 x Sn
Abstand T	3 x B
Abstand S	1,5 x B
Abstand G	6 x Sn
Durchmesser der aktiven Fläche B	Ø 30 mm

Montagezubehör

QM-30

6945103



Schnellmontagehalterung mit Festanschlag; Werkstoff: Messing verchromt. Außengewinde M36 x 1,5. Hinweis: Der Schaltabstand der Näherungsschalter kann sich durch Verwendung von Schnellmontagehalterungen ändern.

BST-30B

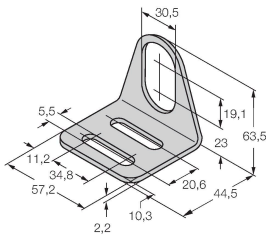
6947216



Befestigungsschelle für Gewinderohrsensoren, mit Festanschlag; Werkstoff: PA6

MW-30

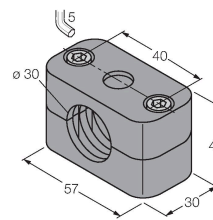
6945005



Befestigungswinkel für Gewinderohrsensoren; Werkstoff: Edelstahl A2 1.4301 (AISI 304)

BSS-30

6901319



Befestigungsschelle für Glatt- und Gewinderohrsensoren; Werkstoff: Polypropylen