

## Blockverteiler Vollgummi - Blockverteiler



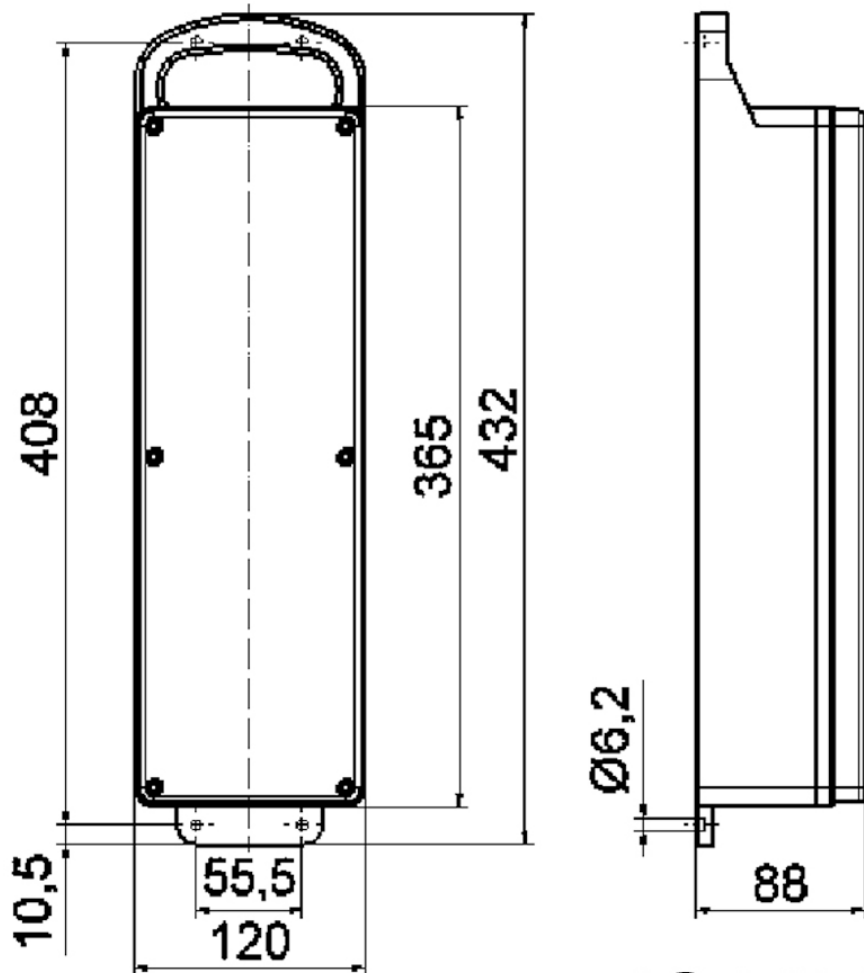
Artikelbeschreibung	
BALS-Art.-Nr	53247
EAN	4024941194228
Produktgruppe	Blockverteiler
Gehäuse	schlagfeste Vollgummi-Leiste
Bestückung	6 x Schutzkontaktsteckdose 16A 230V IP 54
Absicherung/Schutzmaßnahme	ohne
Leitungseinführung/Anschlussmöglichkeit	CEE-Stecker 16A 400V 5p 6h IP 44 mit 2m Leitung H07RN-F5G2,5

<b>Artikelbeschreibung</b>	
Zusätzliche Informationen	Anschlussfertig verdrahtet. Aufbau gemäß Z-Nr. Z131124 CEE-Stecker mit schraubloser, wartungsfreier Quick-Connect-Anschlussstechnik.
Schutzart	IP44
Gerätefarbe	Gehäuseunterteil schwarz ähnlich RAL 9017, Gehäuseoberteil schwarz ähnlich RAL 9017
Geräte-Höhe	88mm
Geräte-Breite	365mm
Geräte-Tiefe	120mm

<b>Logistikdaten</b>	
Einzelgewicht	3,616 kg / Stück
Verpackungsart	Karton
Inhaltsmenge	1 ST
EAN	4024941194228
Länge	560 mm
Breite	215 mm
Höhe	260 mm
Gewicht	4,078 kg
Volumen	26.400 ccm

<b>Metall Zuschläge</b>	
Zuschlagsart	Kupfer

Metall Zuschläge	
Materialbasis	150 EUR pro 100 Kilogramm
Enthaltenes Materialgewicht	0,24 Kilogramm pro 1 Stück

**13 MB 7**