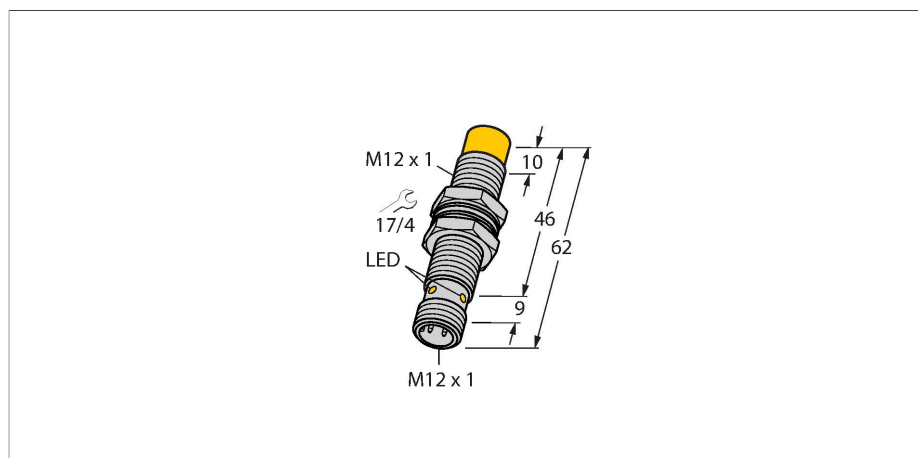


# NI10U-M12E-VN6X-H1141

## Induktiver Sensor – mit erhöhtem Schaltabstand



### Technische Daten

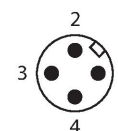
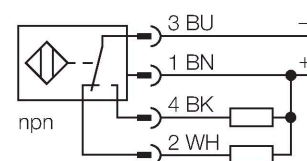
|   |   |
|---|---|
| Typ                                     | NI10U-M12E-VN6X-H1141   |
| Ident-No.                               | 100003655   |
| <b>Allgemeine Daten</b>                 |   |
| Bemessungsschaltabstand                 | 10 mm   |
| Einbaubedingung                         | nicht bündig  |
| Gesicherter Schaltabstand               | $\leq (0,81 \times S_n)$ mm                                   |
| Wiederholgenauigkeit                    | $\leq 2\%$ v. E.  |
| Temperaturdrift                         | $\leq \pm 10\%$   |
|   | $\leq \pm 15\%$ , $\leq -25\text{ °C}$ v $\geq +70\text{ °C}$ |
| Hysterese                               | 3...15 %  |
| <b>Elektrische Daten</b>                |   |
| Betriebsspannung                        | 10...30 VDC   |
| Restwelligkeit                          | $\leq 10\%$ $U_{ss}$  |
| DC Bemessungsbetriebsstrom              | $\leq 200$ mA   |
| Leerlaufstrom                           | 15 mA   |
| Reststrom                               | $\leq 0.1$ mA   |
| Isolationsprüfspannung                  | $\leq 0.5$ kV   |
| Kurzschlusschutz                        | ja / taktend  |
| Spannungsfall bei $I_s$                 | $\leq 1.8$ V  |
| Drahtbruchsicherheit / Verpolungsschutz | ja / vollständig  |
| Ausgangsfunktion                        | Vierdraht, Wechsler, NPN                                      |
| Gleichfeldfestigkeit                    | 300 mT  |
| Wechselfeldfestigkeit                   | 300 mT <sub>ss</sub>  |
| Schaltfrequenz                          | 1 kHz   |
| <b>Mechanische Daten</b>                |   |
| Bauform                                 | Gewinderohr, M12 x 1  |
| Abmessungen                             | 62 mm   |



### Merkmale

- M12 x 1 Gewinderohr
- Lange Ausführung
- Messing, verchromt
- Faktor 1 für alle Metalle
- Schutzart IP68
- magnetfeldfest
- hoher Schaltabstand
- integrierter Vorbedämpfungsschutz
- geringe Freizonen
- DC 4-Draht, 10...30 VDC
- Wechsler, NPN-Ausgang
- Steckverbinder, M12 x 1

### Anschlussbild



### Funktionsprinzip

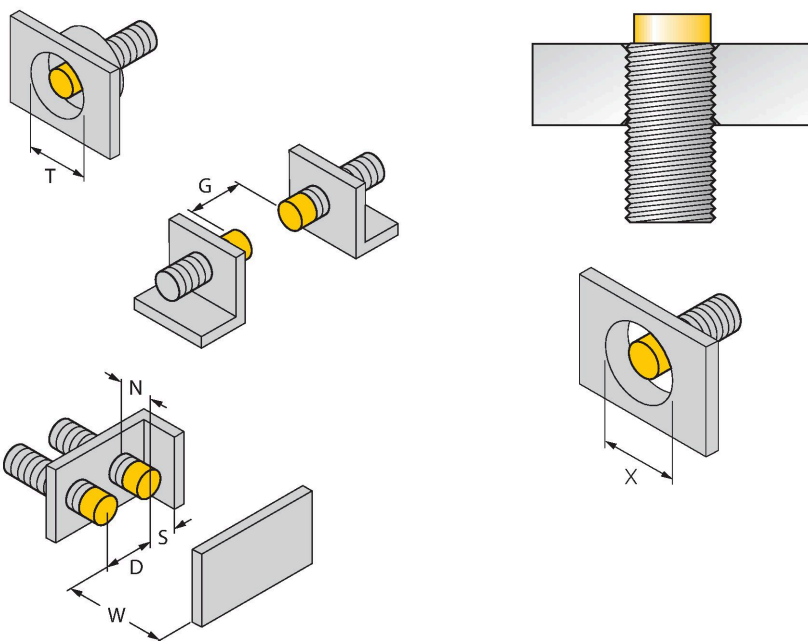
Induktive Sensoren erfassen berührungslos und verschleißfrei metallische Objekte. uprox +-Sensoren haben aufgrund ihres patentierten Multispulen-Systems erhebliche Vorteile. Sie überzeugen durch höchste Schaltabstände, durch maximale Flexibilität, durch größte Betriebssicherheit und durch eine effiziente Standardisierung.

## Technische Daten

|                                     |  |
|-------------------------------------|--|
| Gehäusewerkstoff                    | Metall, CuZn, verchromt                |
| Material aktive Fläche              | Kunststoff, LCP                        |
| Max. Anziehdrehmoment Gehäusemutter | 10 Nm                                  |
| Elektrischer Anschluss              | Steckverbinder, M12 x 1                |
| <b>Umgebungsbedingungen</b>         |  |
| Umgebungstemperatur                 | -30...+85 °C                           |
| Vibrationsfestigkeit                | 55 Hz (1 mm)                           |
| Schockfestigkeit                    | 30 g (11 ms)                           |
| Schutzart                           | IP68                                   |
| MTTF                                | 874 Jahre nach SN 29500 (Ed. 99) 40 °C |
| Schaltzustandsanzeige               | LED, gelb                              |

## Montageanleitung

### Einbauhinweise / Beschreibung



|                                  |         |
|----------------------------------|---------|
| Abstand D                        | 48 mm   |
| Abstand W                        | 3 x Sn  |
| Abstand T                        | 3 x B   |
| Abstand S                        | 1,5 x B |
| Abstand G                        | 6 x Sn  |
| Abstand N                        | 2 x Sn  |
| Durchmesser der aktiven Fläche B | Ø 12 mm |

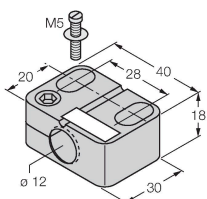
Bei allen nichtbündigen uprox+ Gewinderohrschaltern ist ein Einbau bis zur Rohrkante erlaubt. Ein sicherer Betrieb ist hierbei mit einer maximalen Reduzierung des Schaltabstandes von 20 % gewährleistet.

Beim Einbau in eine Lochblende muss ein Abstandsmaß von X = 50 mm eingehalten werden.

## Montagezubehör

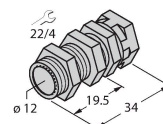
BST-12B 6947212

Befestigungsschelle für Gewinderohrsensoren, mit Festanschlag; Werkstoff: PA6



QM-12 6945101

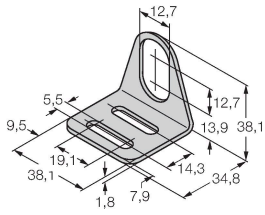
Schnellmontagehalterung mit Festanschlag; Werkstoff: Messing verchromt. Außengewinde M16 x 1. Hinweis: Der Schaltabstand der Näherungsschalter kann sich durch Verwendung von Schnellmontagehalterungen ändern



MW-12

6945003

Befestigungswinkel für  
Gewinderohrsensoren; Werkstoff:  
Edelstahl A2 1.4301 (AISI 304)



BSS-12

6901321

Befestigungsschelle für Glatt -und  
Gewinderohrsensoren; Werkstoff:  
Polypropylen

