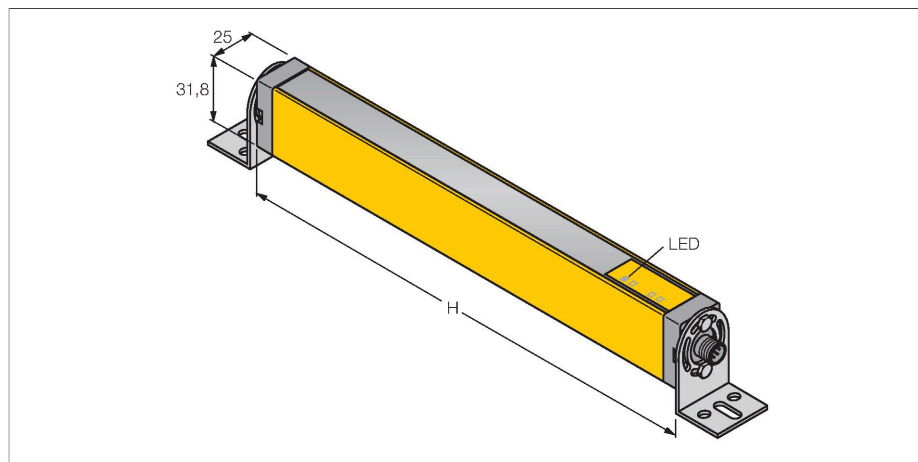


LS2E30-300Q8

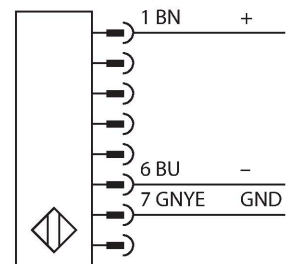
Personenschutz Lichtvorhang – Sender



Merkmale

- Stecker, M12 x 1, 8-polig
- Schutzart IP65
- Überwachungsfeldhöhe 300 mm
- Auflösung 30 mm
- Interne Testung im 500 ms Zyklus
- Reichweite 15 m
- Betriebsspannung 24 VDC +/-15%
- Typ 2 nach IEC 61496-1,-2; Kategorie 2
PLd nach EN ISO 13849-1; SIL2 nach IEC 61508

Anschlussbild



Technische Daten

Typ	LS2E30-300Q8
Ident-No.	3073525
Optische Daten	
Funktion	Lichtvorhang
Lichtart	IR
Wellenlänge	950 nm
Optische Auflösung	30 mm
Reichweite	200...15000 mm
Überwachungsfeldhöhe	300 mm
Anzahl der Strahlen	16
Mit Mutingfunktion	Nein
Scan Code	ohne
Elektrische Daten	
Betriebsspannung	20...28 VDC
Restwelligkeit	< 15 % U _{ss}
DC Bemessungsbetriebsstrom	≤ 50 mA
Leerlaufstrom	≤ 50 mA
Ansprechzeit typisch	< 13 ms
Ausblendung möglich	Nein
Mechanische Daten	
Bauform	Quader, EZ-Screen
Abmessungen	31.8 x 25.2 x 365 mm
Gehäusewerkstoff	Metall, AL, Gelber Polyester
Linse	Kunststoff, Acryl
Kaskadierbar	Nein
Elektrischer Anschluss	Steckverbinder, M12 x 1
Aderzahl	8

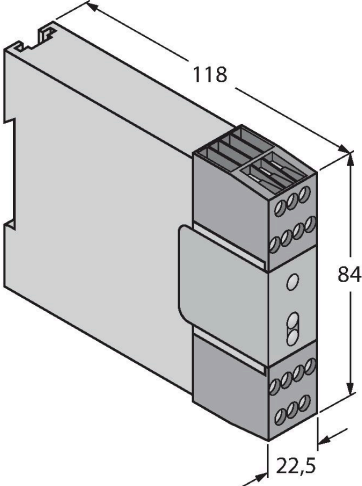
Funktionsprinzip

Der Personenschutz-Sicherheitslichtvorhang besteht aus Sender und Empfänger. Da das System optisch synchronisiert wird, ist keine Verdrahtung zwischen der Sende- und Empfangseinheit erforderlich. Die Sicherheitsschaltausgänge des Empfängers werden direkt mit einem Lastrelais verbunden und bewirken den sofortigen Stopp des gefährlichen Maschinenzyklus. Über die zweikanalige Auslegung des Schaltgerätes wird die Personenschutzart Typ 2 nach IEC 61496, bzw. Kategorie 2 nach EN 954-1 erfüllt.

Technische Daten

Umgebungstemperatur	0...+55 °C
Schutzart	IP65
Betriebsspannungsanzeige	LED, grün
Tests/Zulassungen	
Vibrationsfestigkeit	10-55 Hz bei 0,35 mm
Schockprüfung	10 g bei 16 ms (6000 Zyklen)
Zulassungen	CE, cULus listed

Funktionszubehör

Maßbild	Typ	Ident-No.	
	IM-T-9A	3061425	Sicherheitsrelais, Kategorie 4 gemäß ISO 13849-1 (EN 954.1), 2 Eingänge, 3 Schließer-Ausgänge, 24 VDC, liefert max. 6 A, 20 ms Antwortzeit