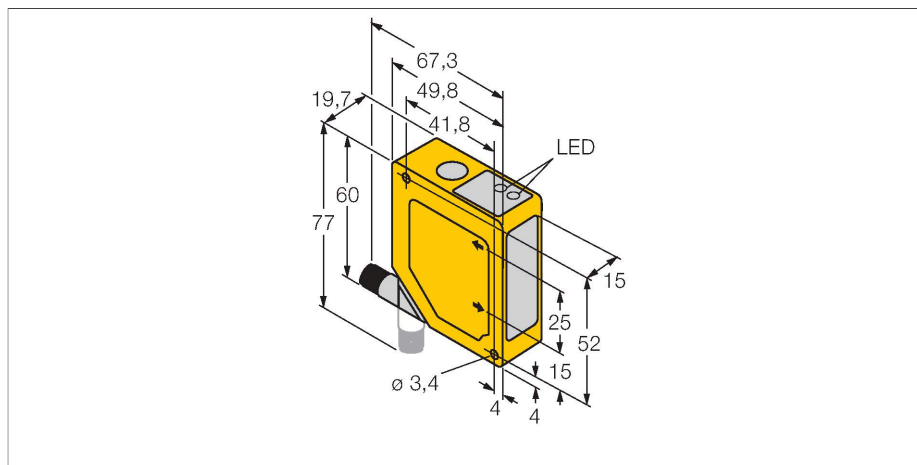


# Q50ANYQ

## Opto-Sensor – Triangulationssensor mit Schaltausgang

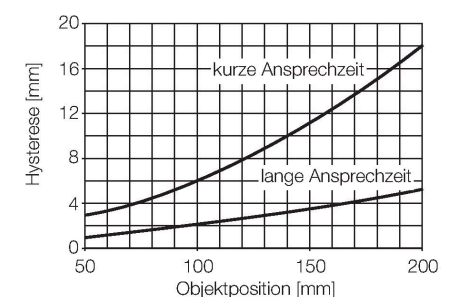


### Merkmale

- Vorder- und Hintergrundaussblendung
- Erfassungsbereich 50...200 mm
- Steckverbinderanschluss M12x1 um 90° drehbar
- Betriebsspannung 12...30 VDC
- NPN Schaltausgang
- Ansprechzeit des Ausgangs 4 ms

### Funktionsprinzip

Die Funktionsweise des Q50 beruht auf dem optischen Triangulationsverfahren. Der Sender und die Optik erzeugen eine Lichtquelle, die auf ein Objekt gerichtet wird. Die Lichtstrahlen werden vom Objekt reflektiert, wobei ein Teil des gestreuten Lichts auf die Empfängerlinse des Sensors und anschließend auf das PSD-Empfangelement (PSD - Position Sensitive Device / ortsempfindlicher Detektor) auftrifft. Der Abstand des Objekts vom Empfänger bestimmt den Winkel, mit dem das Licht auf das Empfängerelement auftritt. Dieser Winkel wiederum bestimmt, wo das reflektierte Licht auf den PSD-Empfänger auftritt. Ein Mikroprozessor analysiert und vergleicht die Objektposition mit dem einprogrammierten Ortsbereich und ändert entsprechend das Ausgangssignal.



### Technische Daten

Typ	Q50ANYQ
Ident-No.	3067613
<b>Optische Daten</b>	
Funktion	Näherungsschalter
Betriebsart	Triangulation
Lichtart	IR
Wellenlänge	880 nm
Reichweite	50...200 mm
Unempfindlichkeit gegen Umgebungslicht	10000 lux
<b>Elektrische Daten</b>	
Betriebsspannung	12...30 VDC
Leerlaufstrom	≤ 70 mA
Ausgangsfunktion	Schließer/Öffner, NPN
Schaltfrequenz	≤ 112 Hz
Bereitschaftsverzug	≤ 2 s
Bereitschaftsverzug	≤ 2000 ms
Ansprechzeit typisch	< 4 ms
<b>Mechanische Daten</b>	
Bauform	Quader, Q50
Abmessungen	49.8 x 19.7 x 60 mm
Gehäusewerkstoff	Kunststoff, ABS/Polycarbonat
Linse	Kunststoff, Acryl
Elektrischer Anschluss	Steckverbinder, M12 x 1, PVC
Aderzahl	5
Umgebungstemperatur	-10...+55 °C
Relative Luftfeuchtigkeit	90 %
Schutzart	IP67

## Technische Daten

Schaltzustandsanzeige

LED, gelb

Tests/Zulassungen