

Wandsteckdose abschaltbar verriegelt abgesichert und chemikalienbeständig - mit C-Automat Gehäusegröße 460x180

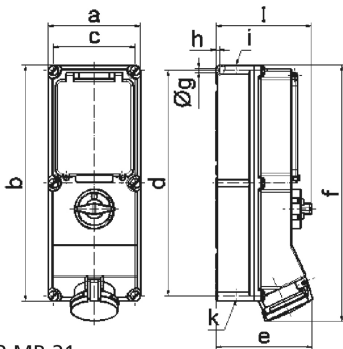


| Artikelbeschreibung | |
|--------------------------|---|
| BALS-Art.-Nr | 17576 |
| EAN | 4024941175760 |
| Produktgruppe | Wandsteckdose TE abschaltbar, verriegelt, abgesichert |
| Stromstärke | 63A |
| Polzahl | 5p |
| Anordnung der Phasen | 3P+N+PE |
| Lage des Schutzkontaktes | 6h |

| Artikelbeschreibung | |
|-----------------------------|---|
| Spannung | 200/346 - 240/415V~ |
| Frequenz | 50/60Hz |
| Schutzart | IP44 |
| Kennfarbe | rot |
| Gerätefarbe | Gehäuseoberteil lightbeige, Klappdeckel rot RAL 3000, Gehäuseunterteil lightbeige, Betätigungsklappe lightbeige, Schalterknebel lightbeige, Gehäuseschrauben lightbeige |
| Anschlussstechnik | Schraubklemmen als Rahmenklemmen mit Kontex-Kontakt |
| Maximaler Leiterquerschnitt | 25,0 qmm |
| Kabeleinführung | 1xM40 oben, 1xM40/M32 unten |
| Geräte-Höhe | 500mm |
| Geräte-Breite | 180mm |
| Geräte-Tiefe | 191mm |
| Gehäusegrösse | 460x180 mm (HxB) |
| Gehäusematerial | Polycarbonat-Polyethylenterephthalat lightbeige |
| Kontakte | der Kontaktträger ist aus hochwärmebeständigem Material, die Kontakte sind Messing vernickelt |

| sonstige technische Eigenschaften | |
|-----------------------------------|---|
| | Die Leitungseinführung ist einmal oben und zweimal unten offen |
| | In 0-Stellung abschließbar für bis zu 4 Bügelschlösser mit einem Bügeldurchmesser bis 7mm |
| | Mit eingebautem Leitungsschutzschalter C 3pol |

| Logistikdaten | |
|----------------|----------------|
| Einzelgewicht | 0.0 kg / Stück |
| Verpackungsart | Karton |
| Inhaltsmenge | 1 ST |
| EAN | 4024941175760 |
| Länge | 560 mm |
| Breite | 215 mm |
| Höhe | 260 mm |
| Gewicht | 0.462 kg |
| Volumen | 26'400 ccm |



12 MB 21

| Ampere | 16 | 16 | 32 | 32 | 63 | 63 |
|---------|--------|--------|--------|--------|--------|--------|
| Polzahl | 4 | 5 | 4 | 5 | 4 | 5 |
| a | 134,0 | 134,0 | 134,0 | 134,0 | 180,0 | 180,0 |
| b | 365,0 | 365,0 | 365,0 | 365,0 | 460,0 | 460,0 |
| c | 117,0 | 117,0 | 117,0 | 117,0 | 160,0 | 160,0 |
| d | 348,0 | 348,0 | 348,0 | 348,0 | 440,0 | 440,0 |
| e | 135,0 | 141,0 | 146,0 | 152,0 | 184,0 | 184,0 |
| f | 382,0 | 382,0 | 391,0 | 391,0 | 500,0 | 500,0 |
| g Ø | 6,5 | 6,5 | 6,5 | 6,5 | 8,3 | 8,3 |
| h | 8,0 | 8,0 | 8,0 | 8,0 | 6,5 | 6,5 |
| i | M25/32 | M25/32 | M32/40 | M32/40 | M40 | M40 |
| k | M25/32 | M25/32 | M32/40 | M32/40 | M32/40 | M32/40 |
| l | 156,0 | 156,0 | 156,0 | 156,0 | 189,0 | 189,0 |