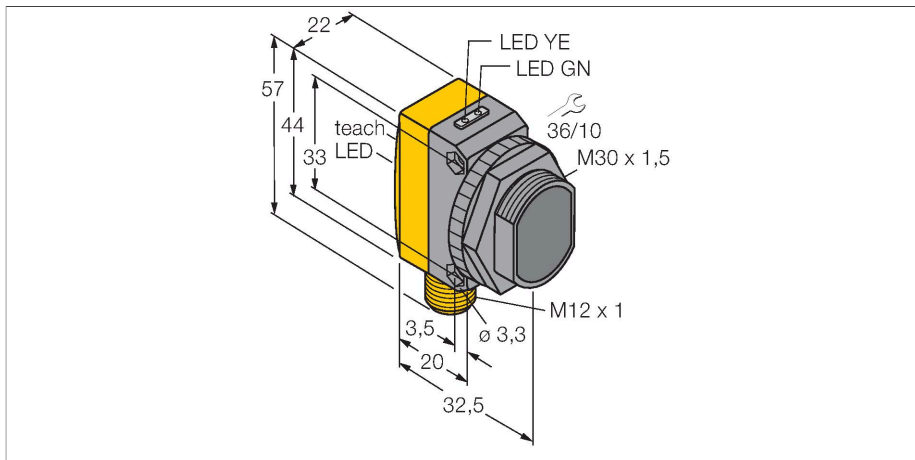


# QS30ELVCQ

## Opto-Sensor – Reflexionslichtschranke



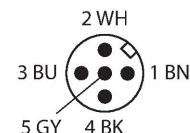
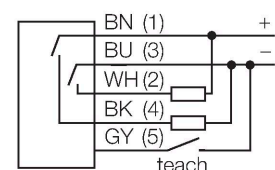
### Technische Daten

Typ	QS30ELVCQ
Ident-No.	3081102
<b>Optische Daten</b>	
Funktion	Reflexionsschranke
Betriebsart	Nicht-polarisiert
Lichtart	Rot
Wellenlänge	660 nm
Reichweite	100...2000 mm
<b>Elektrische Daten</b>	
Betriebsspannung	10...30 VDC
Restwelligkeit	< 10 % U <sub>ss</sub>
DC Bemessungsbetriebsstrom	≤ 150 mA
Leerlaufstrom	≤ 25 mA
Kurzschlusschutz	ja
Verpolungsschutz	ja
Ausgangsfunktion	Schließer, PNP/NPN
Schaltfrequenz	≤ 1000 Hz
Bereitschaftsverzug	≤ 250 ms
Ansprechzeit typisch	< 0.5 ms
Einstellmöglichkeit	Drucktaster Remote-Teach
<b>Mechanische Daten</b>	
Bauform	Quader mit Gewinde, QS30
Abmessungen	Ø 30 x 35 x 22 x 57 mm
Gehäusewerkstoff	Kunststoff, Thermoplastischer Kunststoff, gelb
Linse	Kunststoff, Acryl
Elektrischer Anschluss	Steckverbinder, M12 x 1, PVC

### Merkmale

- Stecker, M12 x 1, 5-polig
- Schutzart IP67
- Klar-Objekt-Erkennung
- LED rundum sichtbar
- Teachtaster
- 8-Segment Bargraph
- Empfindlichkeitseinstellung für drei verschiedene Objektklassen
- Reflektor BRT-2X2LVC und BRT-40X19A im Lieferumfang enthalten
- Betriebsspannung: 10...30 VDC
- Bipolarer Schaltausgang
- Hell- oder Dunkelschaltung

### Anschlussbild



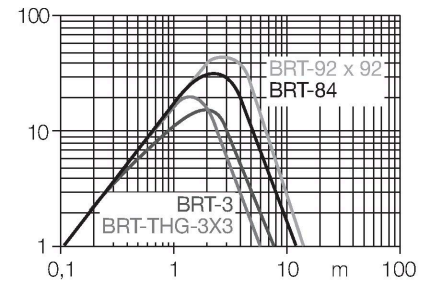
### Funktionsprinzip

Der QS30ELVC ist eine Hochleistungs-Reflexionslichtschranke zur Erfassung heller, transparenter oder auch lichtundurchlässiger Objekte. Durch die Anpassung der Schwellenwerte an sich ändernden Signalstärken mit Hilfe eines speziellen Nachführalgorithmus mit automatischem Ausgleich, ist der Sensor hervorragend geeignet PET-Flaschen, Glasbehälter,

## Technische Daten

spiegelnde Oberflächen, LCD-Gläser oder auch Halbleiter-Wafer zu detektieren.

Aderzahl	5
Umgebungstemperatur	-10...+55 °C
Schutzart	IP67
Besondere Merkmale	Klar-Objekt-Erkennung
Betriebsspannungsanzeige	LED, grün
Schaltzustandsanzeige	LED, gelb
Fehlermeldung	LED, grün, blinkend
Anzeige der Funktionsreserve	Bargraph, rot
<b>Tests/Zulassungen</b>	
Zulassungen	CE



## Montagezubehör

**SMB30A** 3032723

Montagewinkel, rechtwinklig, Edelstahl, für Sensoren mit 30mm Gewinde

**SMBQS30L** 3002809

Montagewinkel, Edelstahl, für Bauform QS30

**SMB30MM** 3027162

Montagewinkel, rechtwinklig, Edelstahl, für Sensoren mit 30 mm Gewinde, weite Bohrlöcher zur genauen Ausrichtung

**SMB30SC** 3052521

Montagehalterung, PBT-schwarz, für Sensoren mit 30-mm-Gewinde, ausrichtbar

## Anschlusszubehör

Maßbild	Typ	Ident-No.	
	WKC4.5T-2/TEL	6625028	Anschlussleitung, M12-Kupplung, gewinkelt, 5-polig, Leitungslänge: 2m, Mantelmaterial: PVC, schwarz; cULus-Zulassung; andere Leitungslängen und Ausführungen lieferbar, siehe <a href="http://www.turck.com">www.turck.com</a>
	RKC4.5T-2/TEL	6625016	Anschlussleitung, M12-Kupplung, gerade, 5-polig, Leitungslänge: 2m, Mantelmaterial: PVC, schwarz; cULus-Zulassung; andere Leitungslängen und Ausführungen lieferbar, siehe <a href="http://www.turck.com">www.turck.com</a>

## Funktionszubehör

Maßbild	Typ	Ident-No.	
	BRT-40X19A	3067492	Rechteckiger Reflektor, Reflexionsfaktor 1.3, Werkstoff Acryl, Umgebungstemperatur -20 ... +60 °C
	BRT-2X2LVC	3083392	Quadratischer Reflektor, Reflexionsfaktor 1.0, Werkstoff Acryl, Umgebungstemperatur -20 ... +60 °C

Maßbild	Typ	Ident-No.	
	BRT-84	3058979	Runder Reflektor, Reflexionsfaktor 1.4, Werkstoff Acryl, Umgebungstemperatur -20 ... +60 °C

