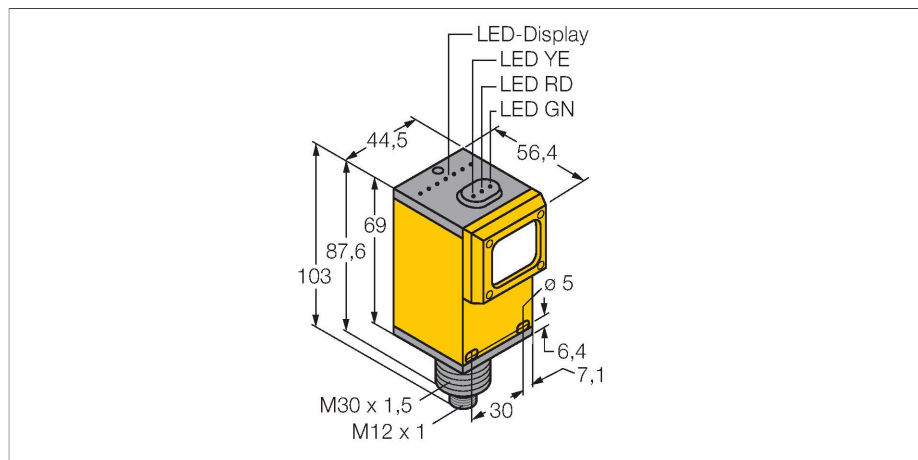


# Q45BB6DQ5

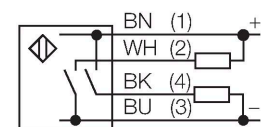
## Optoelektronischer Sensor – Reflexionslichttaster



### Merkmale

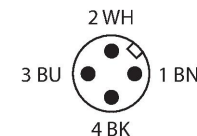
- Stecker, M12 x 1
- Schutzart IP67
- Empfindlichkeit über Potentiometer einstellbar
- Betriebsspannung: 10...30 VDC
- Bipolarer Schaltausgang
- Hell- oder Dunkelschaltung über Wählschalter einstellbar

### Anschlussbild



### Technische Daten

Typ	Q45BB6DQ5
Ident-No.	3038663
<b>Optische Daten</b>	
Funktion	Näherungsschalter
Betriebsart	Diffus
Lichtart	IR
Wellenlänge	880 nm
Reichweite	0...450 mm
<b>Elektrische Daten</b>	
Betriebsspannung	10...30 VDC
Restwelligkeit	< 10 % U <sub>ss</sub>
DC Bemessungsbetriebsstrom	≤ 150 mA
Leerlaufstrom	≤ 50 mA
Kurzschlusschutz	ja / taktend
Verpolungsschutz	ja
Ausgangsfunktion	Schließer, PNP/NPN
Schaltfrequenz	≤ 250 Hz
Bereitschaftsverzug	≤ 100 ms
Ansprechzeit typisch	< 2 ms
Überstromauslösung	> 220 mA
Einstellmöglichkeit	Potentiometer
<b>Mechanische Daten</b>	
Bauform	Quader, Q45
Abmessungen	Ø 30 x 103 x 56.4 x 44.5 mm
Gehäusewerkstoff	Kunststoff, Thermoplastischer Kunststoff
Linse	Acryl, Acryl
Elektrischer Anschluss	Steckverbinder, M12 x 1, PVC



### Funktionsprinzip

Wie bei Reflexionslichtschranken sind auch bei Reflexionslichttastern Sender und Empfänger in demselben Gehäuse untergebracht. Es wird aber nicht wie bei Lichtschranken die Unterbrechung eines Lichtstrahls ausgewertet, sondern die Reflexion an einem Objekt. Ein Gegenstand wird dann erfasst, wenn er ausreichend Licht zum Empfänger zurückreflektiert. Der Schaltabstand von Reflexionslichttastern hängt in hohem Maße vom Reflexionsvermögen ab. Zur Erfassung von durchsichtigen Objekten eignen sich Lichttaster (Reflexionslichttaster mit und ohne Hintergrundausblendung oder Winkellichttaster) besonders gut. Reichweitenkurve  
Funktionsreserve in Abhängigkeit von der Reichweite

## Technische Daten

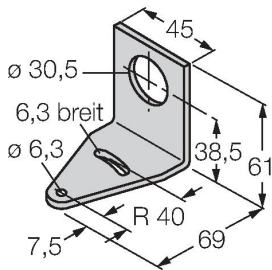
Aderzahl	4
Umgebungstemperatur	-40...+70 °C
Schutzart	IP67
Besondere Merkmale	halten/verzögern
Betriebsspannungsanzeige	LED, grün
Schaltzustandsanzeige	LED, gelb
Fehlermeldung	LED, grün, blinkend
Anzeige der Funktionsreserve	LED, rot
<b>Tests/Zulassungen</b>	
MTTF	67 Jahre nach SN 29500 (Ed. 99) 40 °C
Zulassungen	CE, cURus, CSA



## Montagezubehör

SMB30A

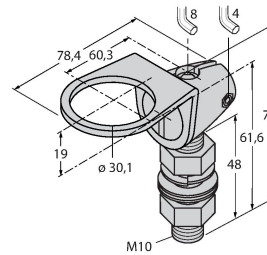
3032723



Montagewinkel, rechtwinklig,  
Edelstahl, für Sensoren mit 30mm  
Gewinde

SMB30FAM10

3011185



Montagewinkel, Edelstahl, für 30mm-  
Gewinde, Gewinde M10 x 1,5

SMB30SC

3052521



Montagehalterung, PBT-schwarz,  
für Sensoren mit 30-mm-Gewinde,  
ausrichtbar