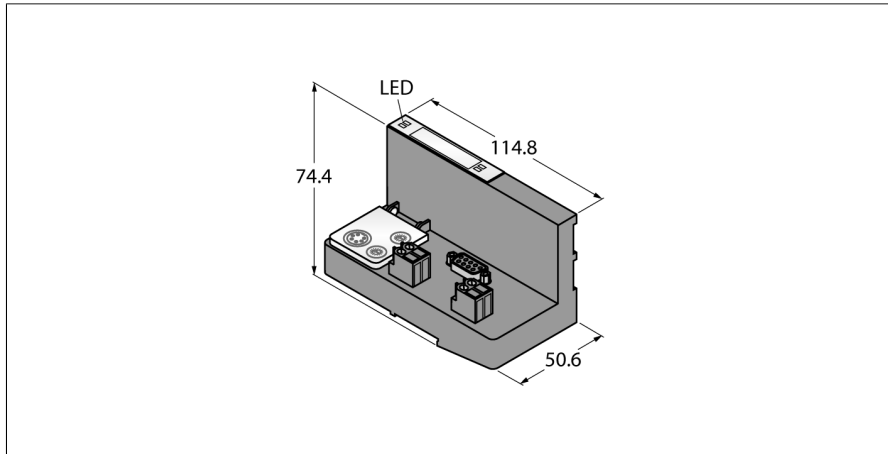


Gateway für das BL20 I/O-System

Interface für PROFIBUS-DP

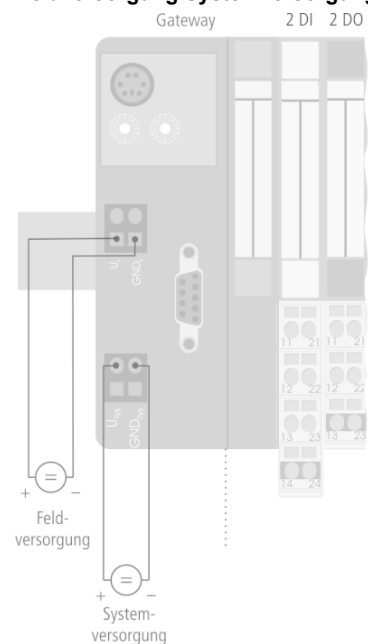
BL20-GW-DPV1



- Drehcodierschalter zur Einstellung der Teilnehmer-Adresse
- Schutzart IP20
- 2 x Endwinkel BL20-WEW-35/2-SW
- 1 x Abschlussplatte BL20-ABPL
- Mit integrierter Versorgung
- LEDs zur Anzeige von Versorgungsspannung, Sammel- und Busfehlern
- Gateway zwischen dem BL20-System und PROFIBUS-DPV0/DPV1
- 12 MBit/s
- 9-polige Sub-D-Buchse

Typ	BL20-GW-DPV1
Ident-No.	6827234
Versorgungsspannung	24 VDC
Systemversorgung	24 VDC / 5 VDC
Feldversorgung	24 VDC
Zulässiger Bereich	18...30 VDC
Nennstrom aus Modulbus	≤ 430 mA
Max. Feldversorgungsstrom	10 A
Max. Systemversorgungsstrom	1.2 A
Anschlussstechnik Spannungsversorgung	Schraubklemmen
Übertragungsrate Feldbus	9.6 Kbit/s...12 Mbit/s
Adressierung Feldbus	2 Drehschalter
Adressbereich Feldbus	1...99
Anschlussstechnik Feldbus	1 x SUB-D-Buchse
Feldbusabschluss	extern
Max. Anzahl I/O-Module	64
Serviceschnittstelle	PS/2-Buchse
Anzahl Diagnosebytes	3
Anzahl Parameterbytes	5
Abmessungen (B x L x H)	50.6 x 114.8 x 74.4 mm
Zulassungen	CE, cULus, Zone 2, Class I, Div. 2
Umgebungstemperatur	0...+55 °C
Lagertemperatur	-25...+85 °C
Relative Feuchte	15...95 %, keine Betauung zulässig
Schwingungsprüfung	gemäß EN 61131
Schockprüfung	gemäß IEC 60068-2-27
Kippfallen und Umstürzen	gemäß IEC 68-2-31 und freier Fall nach IEC 68-2-32
Elektromagnetische Verträglichkeit	gemäß EN 50 082-2
Schutzart	IP20
MTTF	284 Jahre nach SN 29500 (Ed. 99) 20 °C
Im Lieferumfang enthalten	2 x Endwinkel BL20-WEW-35/2-SW, 1 x Abschlussplatte BL20-ABPL

Feldversorgung/Systemversorgung

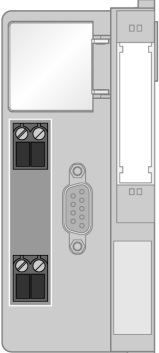
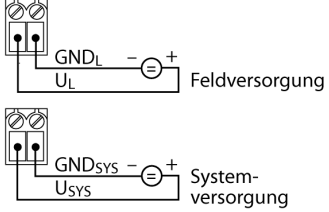
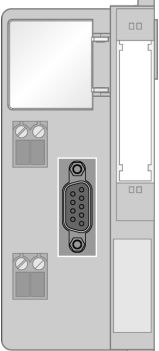
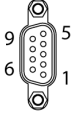


Funktionsprinzip

BL20 Gateways stellen den Kopf einer BL20-Station dar. Sie dienen zur Anbindung der modularen Busteilnehmer an den übergeordneten Feldbus (PROFIBUS-DP, DeviceNet, CANopen, Ethernet).

Sämtliche BL20-Elektronik-Module kommunizieren über einen internen Modulbus, dessen Daten über das Gateway zum Feldbus weitergeleitet werden, so dass alle I/O-Module unabhängig vom Bussystem projektiert werden können.

Anschlussübersicht

	<p>Spannungsversorgung Die Systemversorgung U_{sys} versorgt das Gateway und die I/O-Module. Die Feldversorgung U_{L} versorgt die Sensorik und Aktorik.</p>	<p>Anschlussbelegung</p> 
	<p>PROFIBUS-DP Feldbuskabel (Beispiel): D9T451-2M (Ident-Nr. 6915759) oder RSSW-D9T451-2M (Ident-Nr. 6915779)</p>	<p>Anschlussbelegung</p>  <ul style="list-style-type: none"> 1 = Schirm 2 = n.c. 3 = RD (Bus B) 4 = n.c. 5 = GND 6 = 5 VDC 7 = n.c. 8 = GN (Bus A) 9 = n.c.