

Technisches Datenblatt

Installationssäule, Typ ISST70140B



Artikelnummer: 6290010



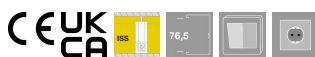
ISS Twin-Installationssäule aus Aluminium mit einer 76,5-mm-Systemöffnung.

Set bestehend aus:

- 1 einzügige Säule mit Spannbefestigung
Gesamtlänge: 3315 mm - 3480 mm
- 1 Befestigungsmöglichkeit für Beleuchtung
- 1 Deckenbefestigung mit Spannvorrichtung
- 1 Kanaleinbauprofil
Länge: 1000 mm
- 1 Oberteil Aluminium
Länge: 1000 mm
- 1 Bodenplatte ISSBP70140

Der Bereich für den Geräteeinbau ist zur Aufnahme von frontrastenden Geräteeinbaudosen der Serie 71GD... geeignet. Das Plateau zur Befestigung von Leuchten ist auf einer Höhe von 1850 mm angebracht und hat eine Eigenhöhe von 148 mm. Hier können mit Standard-Wandhaltern der Leuchtenhersteller unterschiedliche Lösungen zur Arbeitsplatz- oder allgemeinen Raumbeleuchtung realisiert werden.

Je nach Montagesituation kann das nachfolgende Zubehör verwendet werden.



Alu Aluminium

Stammdaten

Artikelnummer	6290010
Typ	ISST70140BRW
Bezeichnung 1	Installationssäule
Bezeichnung 2	für Beleuchtung
Hersteller	OBO
Dimension	3000x146x65
Farbe	reinweiß; RAL 9010
Werkstoff	Aluminium
Kleinste VK-Einheit	1
Mengeneinheit	Stück
Gewicht	860 kg
Gewichtseinheit	kg/100 St.
CO2 Fußabdruck (GWP) Cradle-to-Gate	101,2469 kg CO2e / 1 Stück

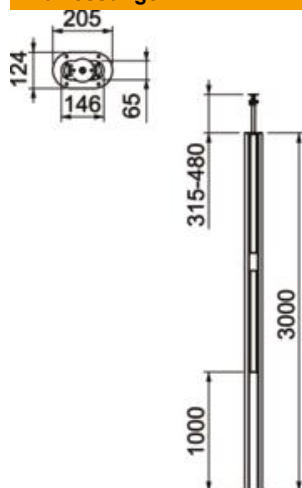
Technisches Datenblatt

Installationssäule, Typ ISST70140B



Artikelnummer: 6290010

Abmessungen



Länge	3.000 mm
Breite	146 mm
Höhe	65 mm

Technische Daten

Anzahl der einsetzbaren Oberteile	1
Anzahl der Züge	1 St.
Ausführung	einseitig
Befestigungsart	spannen
Bodenmontage	ja
Deckenmontage	ja
Durchgehendes Profil	nein
Halogenfrei	ja
Höhenausgleich max.	480 mm
Höhenausgleich min.	315 mm
Kabeleinführung	oben/unten
Oberteilbreite	76,5 mm
Ortsveränderlich	nein
Säulenform	oval
Säulenhöhe max.	3480 mm
Säulenhöhe min.	3315 mm
Verstellbar	ja
Vorverdrahtet	nein