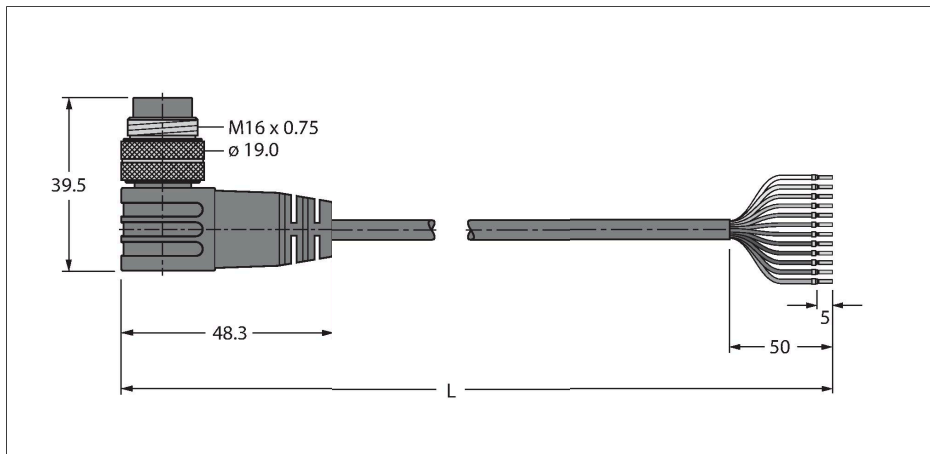


# BSWM19-E01-2/S90 (OBS)

## Aktuator- und Sensorleitung – Anschlussleitung

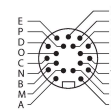


### Merkmale



- M16-Stecker, gewinkelt, 19-polig
- Mantelmaterial: TPU
- Mantelfarbe: schwarz
- Flammwidrigkeit (FT1)
- Zulassung: UL und CSA
- RoHS-konform
- Schutzart IP67
- Leitungslänge: 2.0 Meter

### Kontaktbelegung



### Schaltplan

|   |       |
|---|-------|
| A | WH/GY |
| B | WH/YE |
| C | GN    |
| D | RD    |
| E | GY/PK |
| F | PK    |
| G | RD/BU |
| H | BK    |
| J | BN/GN |
| K | YE/BN |
| L | GY/BN |
| M | BN    |
| N | YE    |
| O | GY    |
| P | WH/GN |
| R | WH    |
| S | VT    |
| T | n.c.  |
| U | BU    |

### Technische Daten

|                                      |  |
|--------------------------------------|--|
| Typ                                  | BSWM19-E01-2/S90 (OBS)   |
| Ident-No.                            | 6935132  |
| Steckverbinder A                     | Stecker, M16x0,75, gewinkelt   |
| Polzahl                              | 19   |
| Kontakte                             | Messing, CuZn, vergoldet   |
| Kontaktträger                        | Kunststoff, TPU, Schwarz   |
| Griffkörper                          | Kunststoff, TPU, Schwarz   |
| Überwurfmutter/-schraube             | Messing, CuZn, vernickelt  |
| Mechanische Lebensdauer              | > 100 Steckzyklen  |
| Verschmutzungsgrad                   | 3  |
| Schutzart                            | IP67   |
| Leitung                              |  |
| Netzwerkprotokoll                    | S90  |
| Leitungsdurchmesser                  | Ø 7.9 mm ±0.30   |
| Leitungslänge                        | 2 m  |
| Leitungsmantel                       | TPU, Schwarz   |
| Schirmung                            | nein   |
| Aderisolierung                       | PVC  |
| Aderquerschnitt                      | 2 x 0.52 mm <sup>2</sup>   |
| Litzenaufbau                         | 19 x 0.19 mm   |
| Aderquerschnitt                      | 16 x 0.21 mm <sup>2</sup>  |
| Litzenaufbau                         | 19 x 0.13 mm   |
| Aderfarben                           | WH/GY, WH/YE, GN, RD, GY/PK, PK, RD/BU, BK, BN/GN, YE/BN, GY/BN, BN, YE, GY, WH/GN, WH, VT, BU |
| Elektrische Eigenschaften bei +20 °C |  |
| Bemessungsspannung                   | 300 V  |
| Strombelastbarkeit                   | 3 A  |

## Technische Daten

### Mechanische und chemische Eigenschaften

|   |                              |
|---|------------------------------|
| Biegeradius (ortsfeste Verlegung)       | $\geq 5 \times \varnothing$  |
| Biegeradius (flexibler Einsatz)         | $\geq 10 \times \varnothing$ |
| Umgebungstemperatur im ruhenden Zustand | -40...+90 °C                 |