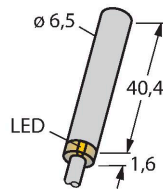


BI2U-EH6.5-AN6X

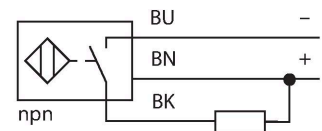
Induktiver Sensor – mit erhöhtem Schaltabstand



Merkmale

- glattes Rohr, 6,5 mm Durchmesser
- Edelstahl, 1.4427 SO
- Faktor 1 für alle Metalle
- Schutzart IP68
- magnetfeldfest
- hoher Schaltabstand
- hohe Schaltfrequenz
- überbündiger Einbau möglich
- DC 3-Draht, 10...30 VDC
- Schließer, NPN-Ausgang
- Kabelanschluss

Anschlussbild



Funktionsprinzip

Induktive Sensoren erfassen berührungslos und verschleißfrei metallische Objekte. uprox +-Sensoren haben aufgrund ihres patentierten Multispulen-Systems erhebliche Vorteile. Sie überzeugen durch höchste Schaltabstände, durch maximale Flexibilität, durch größte Betriebssicherheit und durch eine effiziente Standardisierung.

Technische Daten

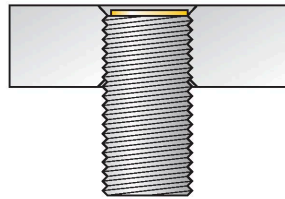
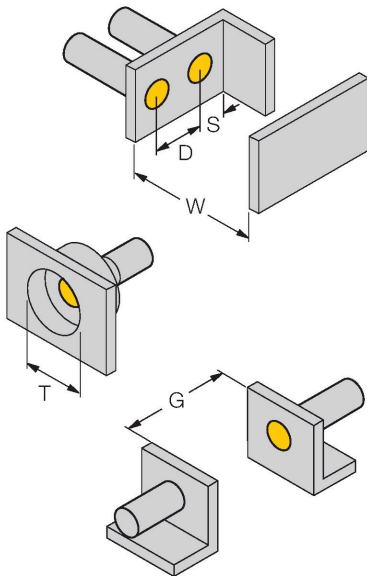
Typ	BI2U-EH6.5-AN6X
Ident-No.	4281170
Allgemeine Daten	
Bemessungsschaltabstand	2 mm
Einbaubedingung	bündig
Gesicherter Schaltabstand	$\leq (0,81 \times S_n)$ mm
Wiederholgenauigkeit	$\leq 2\%$ v. E.
Temperaturdrift	$\leq \pm 10\%$
Hysterese	3...15 %
Elektrische Daten	
Betriebsspannung	10...30 VDC
Restwelligkeit	$\leq 10\% U_{ss}$
DC Bemessungsbetriebsstrom	≤ 150 mA
Leerlaufstrom	15 mA
Reststrom	≤ 0.1 mA
Isolationsprüfspannung	≤ 0.5 kV
Kurzschlusschutz	ja / taktend
Spannungsfall bei I_o	≤ 1.8 V
Drahtbruchsicherheit / Verpolungsschutz	ja / vollständig
Ausgangsfunktion	Dreidraht, Schließer, NPN
Gleichfeldfestigkeit	200 mT
Wechselfeldfestigkeit	200 mT _{ss}
Schutzklasse	□
Schaltfrequenz	2 kHz
Mechanische Daten	
Bauform	Glattrohr, 6,5 mm
Abmessungen	41.6 mm

Technische Daten

Gehäusewerkstoff	Edelstahl, 1.4427 SO
Material aktive Fläche	Kunststoff, PA12-GF20
Endkappe	Kunststoff, PP
Elektrischer Anschluss	Kabel
Kabelqualität	Ø 4 mm, LifYY-11Y, PUR, 2 m
Aderquerschnitt	3 x 0.25 mm ²
Umgebungsbedingungen	
Umgebungstemperatur	-30...+85 °C
Vibrationsfestigkeit	55 Hz (1 mm)
Schockfestigkeit	30 g (11 ms)
Schutzart	IP68
MTTF	874 Jahre nach SN 29500 (Ed. 99) 40 °C
Schaltzustandsanzeige	LED, gelb

Montageanleitung

Einbauhinweise / Beschreibung



Abstand D	13 mm
-----------	-------

Abstand W	6 mm
-----------	------

Abstand T	20 mm
-----------	-------

Abstand S	10 mm
-----------	-------

Abstand G	12 mm
-----------	-------

Durchmesser der aktiven Fläche B	Ø 6.5 mm
----------------------------------	----------

Bei allen bündigen aprox+ Gewinderohrschaltern ist ein überbündiger Einbau erlaubt. Bei einem zurückgesetzten Einbau von 0,5 mm ist ein sicherer Betrieb gewährleistet.