

▶ **sensor optisch, laser**

PRODUKT: quaderförmige geräte
reflex

BAUFORM: 16 12,5x35x35

**Senden und Empfangen in einer Ebene!
Erfassen kleinster Bohrungen !**



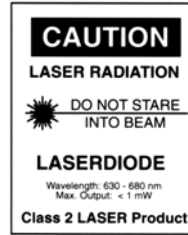
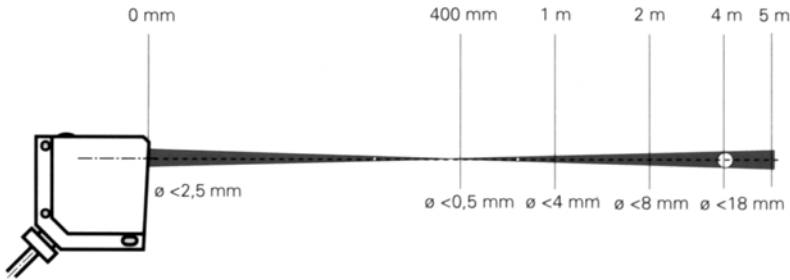
- Zinkdruckgussgehäuse Subminiatur-Bauform
- LED Schaltzustandsanzeige und Verschmutzungsanzeige
- Polarisationsfilter
- erkennt Objekte bis zu 3mm Größe
- Laserfokus bei 400mm
- sichtbares Laser-Rotlicht 675nm
- kurzschlussfest, verpolungs- und überlastsicher
- Lieferung komplett im stapelbaren Karton

Technische Daten:

DC

Stromaufnahme	40mA
Spannungsabfall	< 1,8V DC
Betriebsspannung	10 bis 30 V DC
Strombelastbarkeit	100mA
Schaltabstand	5,0 m (Grenzreichweite 5,5 m)
Abstand Laserfokus	400mm
Wiederholgenauigkeit	< 0,1 mm bei Laserfokus
Schutzart	IP 67 nach EN 60529
Ausgang	pnp, no/nc
Umgebungstemperatur	-10°C bis +50°C
Anschluss	2m Kabel oder M8-Stecker 4polig
Laserklasse	Laser Klasse 2
Sendeelement	Laserdiode rot, gepulst 675nm

Laserstrahlverlauf:

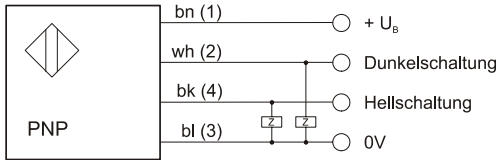


Achtung Laser-Strahlung

nicht in den Strahl blicken
Laserdiode
Wellenlänge 630-680 nm
max. Ausgangsleistung <math>< 1 \text{ mW}</math>
Laser Klasse 2

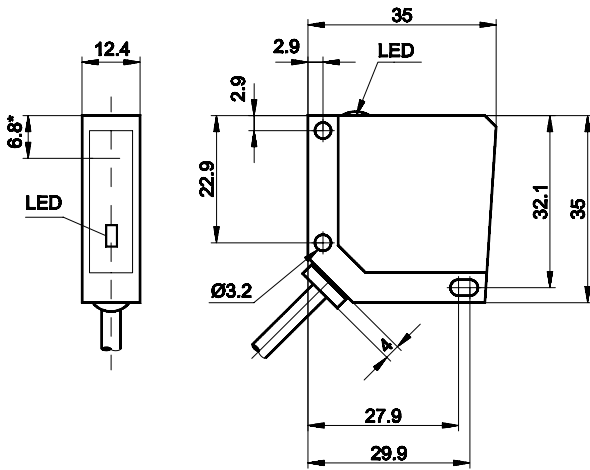
IEC 825-1/1996
21CFR 1040.10

Anschluss:

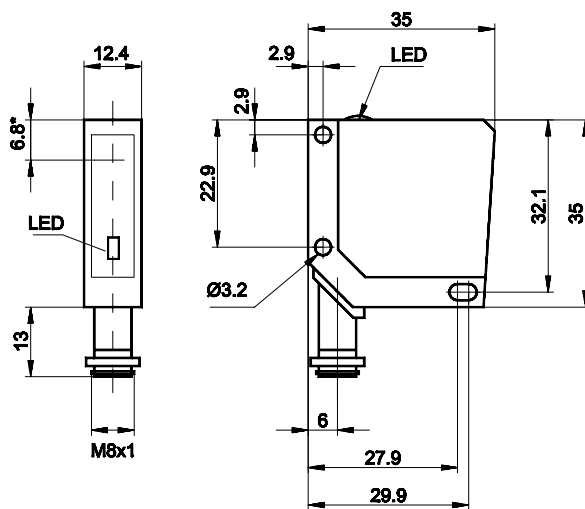


bn=braun, wh=weiß, bk=schwarz, bl=blau
Klemmenbezeichnung der Kabeldose in Klammern

Kabelgerät



Steckergerät



*** Sender- und Empfängerachse**

Artikelnummern: PR160400 (2m Kabel)
PR160470 (M8-Stecker 4polig)

Hinweis: Der Einsatz dieser Geräte in Anwendungen, in denen die Sicherheit von Personen von deren Funktion abhängt, ist unzulässig!