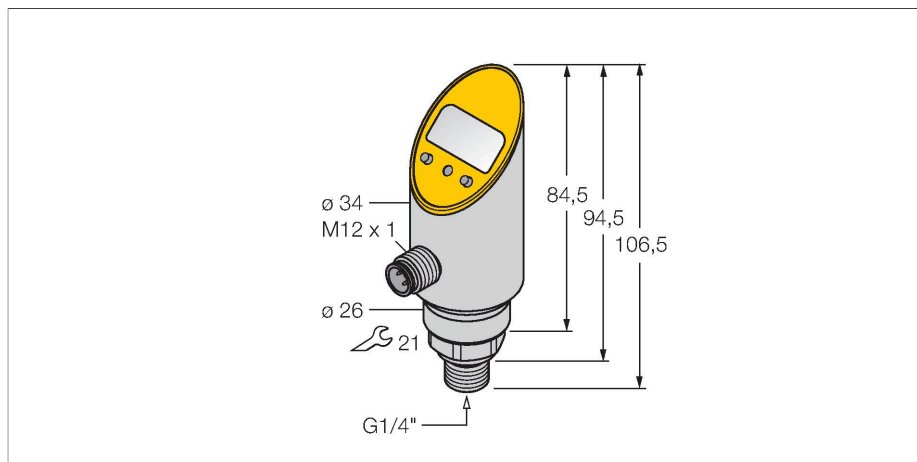


# PS001R-304-2UPN8X-H1141

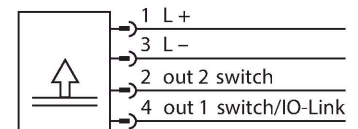
## Drucksensor – mit 2 Transistorschaltausgängen pnp/npn



### Merkmale

- Prozessanschluß starr - kein verdrehbarer Sensorkörper
- Ablesen der eingestellten Werte ohne Werkzeug möglich
- Programmschutz durch versenkten Taster und Lock-Funktion
- Permanente Anzeige der Druckeinheit (bar, psi, kPa, MPa, misc)
- Druckspitzenspeicher
- Druckbereich 0 ... 1 bar rel.

### Anschlussbild



### Technische Daten

|                                  |                                  |
|----------------------------------|----------------------------------|
| Typ                              | PS001R-304-2UPN8X-H1141          |
| Ident-No.                        | 6833451                          |
| <b>Druckbereich</b>              |                                  |
| Druckart                         | Relativdruck                     |
| Druckbereich                     | 0...1 bar                        |
|                                  | 0...14.5 psi                     |
|                                  | 0...0.1 MPa                      |
| zulässiger Überdruck             | ≤ 5.5 bar                        |
| Berstdruck                       | ≥ 5.5 bar                        |
| Ansprechzeit                     | < 3 ms                           |
| <b>Versorgung</b>                |                                  |
| Betriebsspannung                 | 18...30 VDC                      |
| Stromaufnahme                    | ≤ 50 mA                          |
| Spannungsfall bei I <sub>0</sub> | ≤ 2 V                            |
| Schutzmaßnahme                   | SELV, PELV nach EN 50178         |
| Kurzschluss-/ Verpolungsschutz   | ja / ja                          |
| Schutzart und -klasse            | IP67<br>IP69K / III              |
| <b>Ausgänge</b>                  |                                  |
| Ausgang 1                        | Schaltausgang oder IO-Link Modus |
| Ausgang 2                        | Schaltausgang                    |
| <b>Schaltausgang</b>             |                                  |
| Kommunikationsprotokoll          | IO-Link                          |
| Ausgangsfunktion                 | Schließer/Öffner, PNP/NPN        |
| Genauigkeit                      | ± 0.5 % FS BSL                   |
| Bemessungsbetriebsstrom          | 0.2 A                            |
| Schaltfrequenz                   | ≤ 180 Hz                         |

### Funktionsprinzip

Die Drucksensoren der PS-Serie arbeiten mit keramischen Messzellen. Durch die Druckeinwirkung auf das Keramikträgermaterial wird ein druckproportionales Signal erzeugt und elektronisch weiterverarbeitet. Das verarbeitete Signal steht je nach Sensorvariante als Schalt- oder Analogausgang zur Verfügung. Höchste Flexibilität, durch einen starren oder verdrehbaren Sensorkörper, einer Vielzahl von Gewindearten, frontbündige oder totraumfreie Druckmembranen und einer Genauigkeit von 0,5% vom Endwert, garantieren eine sichere Prozessanbindung

## Technische Daten

|   |  |
|---|--|
| Schaltpunktabstand                              | ≥ 0.5 %  |
| Schaltpunkt(e)                                  | (min + 0,005 x Spanne)...100 % v. E.   |
| Rückschaltpunkt(e)                              | min bis (SP - 0,005 x Spanne)  |
| Schaltzyklen                                    | ≥ 100 Mio.   |
| <b>IO-Link</b>                                  |  |
| IO-Link Spezifikation                           | V 1.0  |
| Parametrierung                                  | FDT/DTM  |
| Übertragungsphysik                              | entspricht der 3-Leiter Physik (PHY2)  |
| Übertragungsrate                                | COM 2 / 38,4 kBit/s  |
| Prozessdatenbreite                              | 16 bit   |
| Messwertinformation                             | 14 bit   |
| Schaltpunktinformation                          | 2 bit  |
| Frametyp  | 2.2  |
| Genauigkeit                                     | ± 0.5 % FS BSL   |
| In SIDI GSDML enthalten                         | Ja   |
| <b>Temperaturverhalten</b>                      |  |
| Medientemperatur                                | -40...+85 °C   |
| Temperaturkoeffizient Nullpunkt TK <sub>0</sub> | ± 0.3 % v.E./10 K  |
| Temperaturkoeffizient Spanne TK <sub>s</sub>    | ± 0.3 % v.E./10 K  |
| <b>Umgebungsbedingungen</b>                     |  |
| Umgebungstemperatur                             | -40...+80 °C   |
| Lagertemperatur                                 | -40...+80 °C   |
| Vibrationsfestigkeit                            | 20 g (9...2000 Hz), gemäß IEC 68-2-6   |
| Schockfestigkeit                                | 50 g (11 ms) gemäß IEC 68-2-27   |
| EMV   | EN 61000-4-2 ESD:4 kV CD / 8 kV AD<br>EN 61000-4-3 HF gestrahlt:15 V/m<br>EN 61000-4-4 Burst:2 kV<br>EN 61000-4-5 Surge: 1000 V, 42 Ohm<br>EN 61000-4-6 HF leitungsgeb.:10 V |
| <b>Mechanische Daten</b>                        |  |
| Gehäusewerkstoff                                | Edelstahl/Kunststoff, 1.4305 (AISI 303)  |
| Werkstoff Druckanschluss                        | Edelstahl 1.4305 (AISI 303)  |
| Werkstoff Druckaufnehmer                        | Keramik Al <sub>2</sub> O <sub>3</sub>   |
| Werkstoff Dichtung                              | FPM spez.  |
| Prozessanschluss                                | G 1/4" Außengewinde  |
| Schlüsselweite Druckanschluss/Überwurfmutter    | 21   |
| Elektrischer Anschluss                          | Steckverbinder, M12 x 1  |
| Max. Anziehdrehmoment Gehäusemutter             | 35 Nm  |
| <b>Referenzbedingungen nach IEC 61298-1</b>     |  |
| Temperatur                                      | 15...+25 °C  |
| Luftdruck                                       | 860...1060 hPa abs.  |

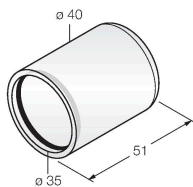
## Technische Daten

|                           |   |
|---------------------------|---|
| Luftfeuchtigkeit          | 45...75 % rel.  |
| Hilfsenergie              | 24 VDC  |
| Anzeige                   | 4-stelliges 7-Segment-Display um 180° drehbar und ausschaltbar  |
| Schaltzustandsanzeige     | 2 x LED, gelb   |
| Anzeige der Einheit       | 5 x LED grün (bar, psi, kPa, MPa, misc)   |
| Programmiermöglichkeiten  | Schalt-/Rückschaltpunkte; PNP/NPN; Öffner/Schließer; Hysterese-/Fenstermodus; Dämpfung; Druckeinheit; Druckspitzen-speicher |
| <b>Tests/Zulassungen</b>  |   |
| Zulassungen               | cULus   |
| Zulassungsnummer UL       | E183243   |
| MTTF                      | 242 Jahre nach SN 29500 (Ed. 99) 40 °C  |
| Im Lieferumfang enthalten | Flachdichtung NBR70 (Usit Ring, Nitril-kautschuk), 1 Stück  |

## Montagezubehör

|           |       |
|-----------|-------|
| PTS-COVER | A9350 |
|-----------|-------|

Schutzgehäuse



## Anschlusszubehör

| Maßbild | Typ           | Ident-No. |   |
|---------|---------------|-----------|---|
|         | WKC4.4T-2/TEL | 6625025   | Anschlussleitung, M12-Kupplung, gewinkelt, 4-polig, Leitungslänge: 2 m, Mantelmaterial: PVC, schwarz; cULus-Zulassung |
|         | RKC4.4T-2/TEL | 6625013   | Anschlussleitung, M12-Kupplung, gerade, 4-polig, Leitungslänge: 2 m, Mantelmaterial: PVC, schwarz; cULus-Zulassung    |

| Maßbild | Typ                 | Ident-No. |  |
|---------|---------------------|-----------|--|
|         | RKC4.4T-2/TXL       | 6625503   | Anschlussleitung, M12-Kupplung, gerade, 4-polig, Leitungslänge: 2 m, Mantelmaterial: PUR, schwarz; cULus-Zulassung       |
|         | WKC4.4T-2/TXL       | 6625515   | Anschlussleitung, M12-Kupplung, gewinkelt, 4-polig, Leitungslänge: 2 m, Mantelmaterial: PUR, schwarz; cULus-Zulassung    |
|         | RKC4.4T-P7X2-10/TXL | 6626184   | Anschlussleitung, M12-Kupplung, gerade, 4-polig, LED, Leitungslänge: 10 m, Mantelmaterial: PUR, schwarz; cULus-Zulassung |

## Funktionszubehör

| Maßbild | Typ            | Ident-No. |   |
|---------|----------------|-----------|---|
|         | USB-2-IOL-0002 | 6825482   | IO-Link-Master mit integrierter USB-Schnittstelle   |
|         | TBEN-S2-4IOL   | 6814024   | kompaktes Multiprotokoll-I/O-Modul, 4 IO-Link Master 1.1 Class A, 4 universelle digitale PNP-Kanäle 0.5 A |