

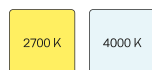
# VTFS-A 101.830



## Beschreibung

- rundes Anbau-Downlight für vielfältige Beleuchtungsaufgaben
- hohe Wartungsfreundlichkeit
- keine UV- und Wärmestrahlung
- innovatives Wärmemanagement mit Passivkühlung
- Frontring und Kühlkörper aus Aluminiumdruckguss
- Gehäusezylinder aus Aluminium
- Mikroprismendiffuser opal
- Stahlblech-Montageplatte mit Einrastverschluss und Fangseil für Schraubmontage
- 5-polige Anschlussklemme
- Betriebsgerät (LED-Konverter) integriert

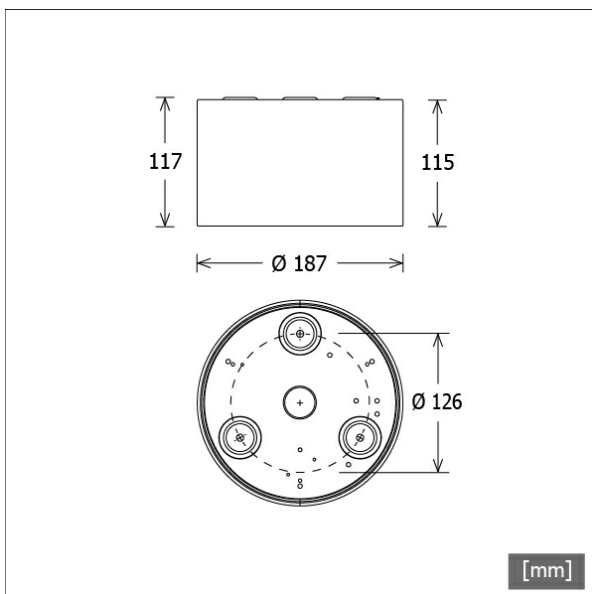
## Standardoptionen



## Lichttechnik / Normen

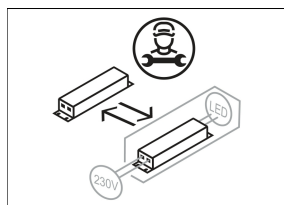
Leuchtmittel	LED Modul / CRI 80 / 3000 K
Lebensdauer	L90 B50 50.000 h L80 B50 100.000 h L80 B20 50.000 h
Systemleistung	14.3 W
Leuchten-Lichtstrom	1070 lm
Systemeffizienz	74.82 lm/W
UGR Klasse	≤28
Versorgungsspannung	220 - 240 V / 50 - 60 Hz
Schutzklasse	I
Schutzart	IP20

Farbe	Artikelnummer	EAN
schwarz	659034	4043544782250
silber	659035	4043544782267
weiß	659036	4043544782274



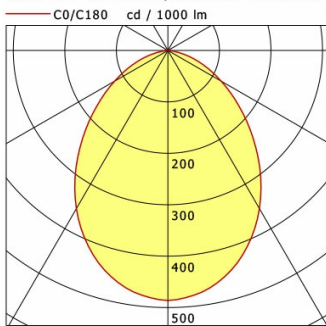
## Abmessungen / Gewichte

Außendurchmesser	187 mm
Höhe	117 mm
Nettogewicht	1.02 kg
Bruttogewicht	1.12 kg

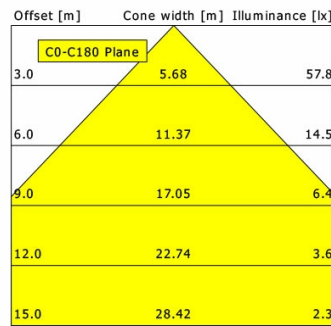


# VTFS-A 101.830

Vale-Tu Flat Small | Surface-Mounted (1xLED 14W 830/3000K 1070lm)



	C0	C90	C180	C270
0°	486	486	486	486
15°	449	449	449	449
30°	355	355	355	355
45°	230	230	230	230
60°	119	119	119	119
75°	39	39	39	39
90°	0	0	0	0
cd / 1000 lm				



<b>η</b>	LED
Efficiency	76 lm/W
Direct/Indirect	↓ 100% / ↑ 0%
System Power	14 W
<b>UGR</b>	X=4H, Y=8H
Reflection factors	70/50/20
UGR C0/C180	26.0
UGR C90/C270	26.0
CIE Flux Codes	58 86 98 100 100
Ra/CRI	>80

LTS