

iQ500, Einbau-Kühlschrank, 177.2 x 55.8 cm, Flachscharnier mit Softeinzug KI81RADCO



Zubehör	
1 x	Schwerlastsatz
Sonderzubehör	
KSGGZM00	Butterdose

Einbaukühlschrank mit hellem LED-Licht, hyperFresh <0°C>-Schublade, superKühlen und sanft schließenden Türen.

- ✓ hyperFresh <0°C>: mehr Platz für Obst und Gemüse. Und eine besonders kalte Umgebung für Fisch und Fleisch.
- ✓ Türalarm: damit die Tür geschlossen und Kälte drinnen bleibt.
- ✓ Energieeffizienzklasse C: spare Energie und kühle effizient mit Klasse C.
- ✓ LED-Licht: schneller Überblick über den Inhalt deines Kühlschranks dank heller, gleichmäßiger Ausleuchtung.
- ✓ softClosing: deine Kühlschranktür ist immer ordentlich geschlossen.

Ausstattung

Technische Daten

Energieeffizienzklasse ¹ :	C
Durchschnittlicher Energieverbrauch in Kilowattstunden pro Jahr (kWh/a) (EU 2017/1369):	73 kWh/annum
Summe der Volumen der Tiefkühlfächer (EU 2017/1369):	0 l
Summe der Volumen der Kaltlagerfächer und Kühlfächer:	310 l
Geräuschwert:	34 dB(A) re 1pW
Geräusch-Effizienzklasse:	B
Bauform:	Einbau
Dekorrahmen/ - platte:	Nicht möglich
Höhe:	1772 mm
Gerätebreite:	558 mm
Gerätetiefe:	548 mm
Nischenmaße für Installation mm (HxBxT):	1775x560x550 mm
Nettogewicht:	57.5 kg
Absicherung:	10 A
Türanschlag:	Rechts wechselbar
Spannung:	220-240 V
Frequenz:	50 Hz
Länge Anschlusskabel:	230 cm
Anzahl Verdichter:	1
Anzahl unabhängiger Kühlkreisläufe:	1
Innenlüfter:	Ja
Scharniere wechselbar:	Ja
Anzahl verstellbarer Ablagen-Kühlteil (Stck):	4
Flaschenregale:	Ja
EAN-Nummer:	4242003980507
Marke:	Siemens
Internationale Bestellbezeichnung:	KI81RADCO
Gerätetyp:	Kühlschrank
Frostfree System:	Nicht zutreffend
Gerätetyp:	Vollintegriert
Integriertes Zubehör:	1 x Schwerlastsatz



¹ Auf einer Energieeffizienzklassen-Skala von A bis G

iQ500, Einbau-Kühlschrank, 177.2 x 55.8 cm, Flachscharnier mit Softeinzug KI81RADCO

Ausstattung

- Einbau-Kühlautomat
- Flachscharnier-Technik, softEinzug mit Türdämpfung

Leistung und Verbrauch

- Nutzinhalt gesamt: 310 l
- Nutzinhalt Kühlfächer: 310 l
- Energieverbrauch / Jahr: 73 kWh/a
- Energieeffizienzklasse: C
- Geräuscheffizienzklasse / Geräusch-Wert: B / 34 dB

Design

- LED Beleuchtung

Komfort und Sicherheit

- Elektronische Temperaturregelung über LED ablesbar
- Super-Taste: superKühlen

Kühlteil

- 7 Abstellflächen aus Sicherheitsglas, davon 4 x höhenverstellbar
- 2 Flaschenabsteller
- 5 Türabsteller, davon 2 Flaschenabsteller
- verchromter Flaschenrost

Frischhaltesystem

- 1 hyperFresh <0°C> Schublade - hält Fisch und Fleisch länger frisch
- 1 hyperFresh Box - hält Obst und Gemüse länger frisch
- 1 freshBox

Gefrierteil

Maße

- Gerätemaße (H x B x T): 177.2 cm x 55.8 cm x 54.8 cm
- Nischenmaße (H x B x T): 177.5 cm x 56.0 cm x 55.0 cm

Technische Informationen

- Länge des Anschlusskabel: 230 cm
- Klimaklasse: SN-ST
- 220 - 240 V

Zubehör

- 1 x Schwerlastsatz

Länderspezifische Optionen

- Auf Basis der Ergebnisse der Normprüfung über 24 Std. Tatsächlicher Verbrauch abhängig von Nutzung/Standort des Geräts.

Umwelt und Sicherheit

Montage

Sonderzubehör

iQ500, Einbau-Kühlschrank, 177.2 x 55.8 cm, Flachscharnier mit Softeinzug KI81RADCO

Maßzeichnungen



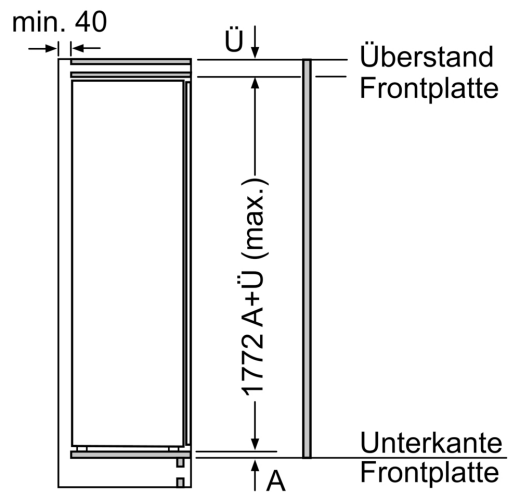
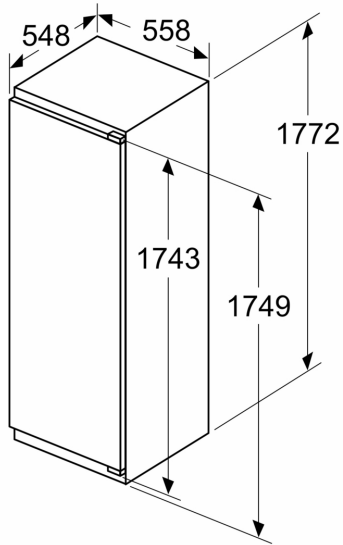
Maximal zulässiges Gewicht der Möbelfronten

Montierte Möbelfronten, die das zulässige Gewicht überschreiten, können zu Beschädigungen und zu Funktionsbeeinträchtigungen der Scharniere führen

Δ Gewicht
 A: Gerätürhöhe inklusive Scharniere in mm
 B: Ungedämpftes Scharnier, Möbelfront in kg
 C: Gedämpftes Scharnier, Möbelfront in kg
 D: Zusätzliche mögliche Last in kg mit Schwerlastsatz

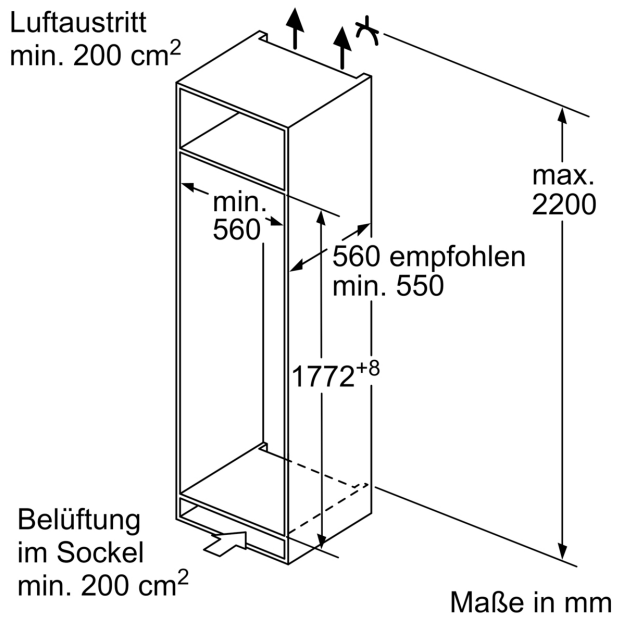
A	B	C	D
1500-1750	22	22	
720-1400	19	19	B+5 / C+5
A1	15	19	
A2	15	19	

Maße in mm

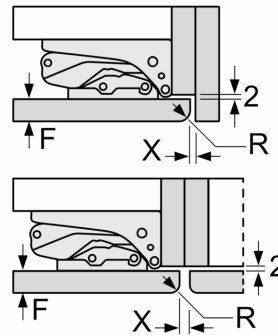


Maße in mm

Maßzeichnungen



Maße in mm
Empfehlung Spaltmaße für Flachscharnier



F	R	X
16-19	0-3	2,5
20	0-1	3
	2-3	2,5
21	0-1	3
	2-3	2,5
22	0	4
	1	3,5
	2-3	3

Die in der Tabelle empfohlenen Spaltmaße sind einzuhalten, um eine kollisionsfreie Öffnung der Gerätetüre zu gewährleisten und Beschädigungen am Küchenmöbel zu vermeiden.