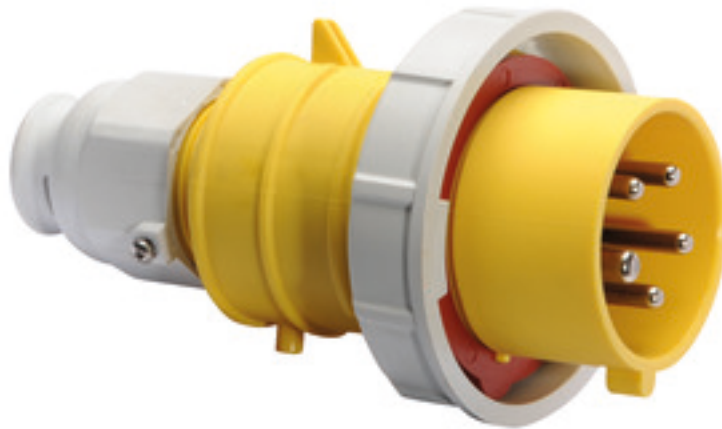


## Stecker - mit schraubloser Anschlussstechnik für erschwerte Einsatzbedingungen



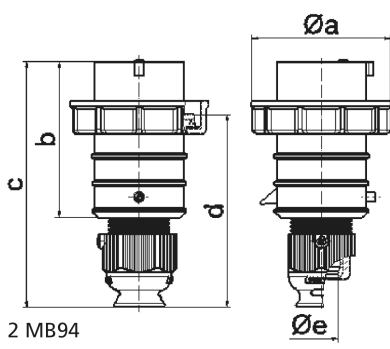
Artikelbeschreibung	
BALS-Art.-Nr	21406
EAN	4024941214063
Produktgruppe	Stecker QUICK-CONNECT TE
Stromstärke	16A
Polzahl	5p
Anordnung der Phasen	3P+N+PE
Lage des Schutzkontaktes	4h
Spannung	57/100 - 75/130V~

Artikelbeschreibung	
Frequenz	50/60Hz
Schutzart	IP67
Kennfarbe	gelb
Gerätefarbe	Kragen gelb RAL 1012, Bajonettring grau RAL 7035, Kabelverschraubung grau RAL 7035, Gehäusehaube gelb RAL 1012
Anschlusstechnik	schraublose Federklemmtechnik mit Käfigzugfederklemmen
Maximaler Leiterquerschnitt	2,5 qmm
Kabeleinführung	Verschraubung
Geräte-Höhe	154mm
Geräte-Breite	87mm
Geräte-Tiefe	87mm
Gehäusematerial	Polyamid
Kontakte	der Kontaktträger ist aus hochwärmebeständigem Material, die Kontakte sind Messing vernickelt

Zusätzliche technische Informationen	
	Für Kabel mit einem min. Durchmesser von 10mm bis max. Durchmesser 21mm, Mit MULTI-GRIP TE Kabelverschraubung, integrierter Zugentlastung, zusätzlichen Wasserablauföffnungen und Arretierungsschraube

Logistikdaten	
Einzelgewicht	0,217 kg / Stück
Verpackungsart	Karton

Logistikdaten	
Inhaltsmenge	10 ST
EAN	4024941831871
Länge	258 mm
Breite	183 mm
Höhe	212 mm
Gewicht	2,322 kg
Volumen	8.750 ccm



Ampere	16	16	16	32	32	32
Polzahl	3	4	5	3	4	5
a Ø	70,0	78,0	86,0	94,0	94,0	101,0
b	95,0	95,0	97,0	118,0	118,0	117,0
c	145,0	145,0	152,0	178,0	178,0	181,0
d	111,0	111,0	119,0	136,0	136,0	138,5
e Ø	18,0	18,0	21,0	23,0	23,0	27,0
Leiter mm² min	1	1	1	2,5	2,5	2,5
Leiter mm² max	2,5	2,5	2,5	6	6	6

2 MB94