

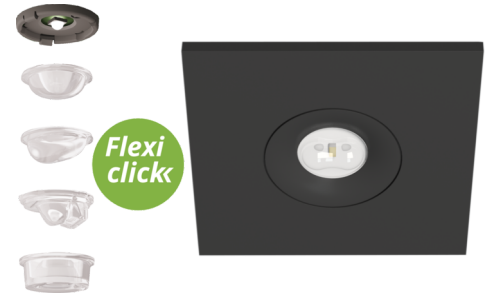


**Art.-Nr: EEQL028SC-AZ**  
**Sicherheitsleuchte Einzelbatterie**  
**Deckeneinbau, SelfControl (SC), 8 h, , IP20, Zink-Druckguss,**  
**Anthrazit**

LED-Sicherheitsleuchte zur Ausleuchtung der Flucht- und Rettungswege nach DIN EN 60598-1, DIN EN 60598-222 und DIN EN 1838.

Die Deckeneinbauleuchte aus Zink-Aluminium passt sich unauffällig der Decke an. Sie kann neben herkömmlicher Deckeneinbaumontage ebenfalls in konventionelle, sowie Brandschutzdosen montiert werden. Durch die in der Linse eingebrachte Status LED wird die Harmonie des Gehäuses nicht unterbrochen. Der Einsatz von Streulinse und leistungsstarker LED ERT Technik erreicht eine optimale Lichtverteilung und Ausleuchtung der Flucht- und Rettungswege. Der innovative integrierte Linsenträger mit Schnellmontagevorrichtung ermöglicht den flexiblen Einsatz unterschiedlicher Linsentypen je nach Anwendungsfall. Rund- und Flurlinse sind bei jeder Leuchte bereits im Lieferumfang enthalten.

Automatische Überwachung der Sicherheitsleuchte mit SelfControl. Der innovative integrierte Linsenträger mit Schnellmontagevorrichtung ermöglicht den flexiblen Einsatz unterschiedlicher Linsentypen. Durch den Einsatz der passenden Linse, kann die Lichtverteilung optimal auf den Anwendungsfall abgestimmt werden und die normgerechte Ausleuchtung vereinfachen. Rund- und Flurlinse sind bei jeder Leuchte bereits im Lieferumfang enthalten und machen eine perfekte Anpassung an die jeweilige Montagesituation möglich. Weitere Linsen wie z.B. Spot-, Beam- oder H-Linse sind optional erhältlich.



Mehr Informationen

[www.rp-group.com/de/item/EEQL028SC-AZ](http://www.rp-group.com/de/item/EEQL028SC-AZ)



## TECHNISCHE DATEN

|                       |                    |
|-----------------------|--------------------|
| Leuchtentyp           | Sicherheitsleuchte |
| Montageart            | Deckeneinbau       |
| Piktogramm            | Nein               |
| Leuchtmittel          | LED                |
| Gehäusematerial       | Zink-Druckguss     |
| Gehäusefarbe          | Anthrazit          |
| Schutzart (IP)        | IP20               |
| Schlagfestigkeit (IK) | ≥ 3                |
| Zertifizierung        | WEEE, CE, ENEC     |
| Schutzklasse          | 2                  |

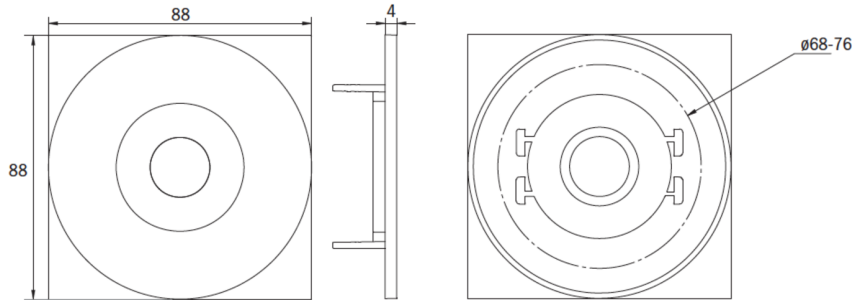


|                          |   |
|--------------------------|---|
| Versorgung               | Einzelbatterie                          |
| Überwachung              | SelfControl (SC)                        |
| Überbrückungszeit        | 8 h                                     |
| Batterie                 | NIMH 4,8 V/2,0 Ah                       |
| Betriebsart              | Bereitschaftsschaltung / Dauerschaltung |
| Eingangsspannung AC      | 230 V                                   |
| Eingangsfrequenz         | 50 / 60 Hz                              |
| Leistung max.            | 3 W                                     |
| Leistung DS              | 1,6 W                                   |
| Leistung BS              | 0,35 W                                  |
| Umgebungstemperatur DS   | -5 °C - 40 °C                           |
| Umgebungstemperatur BS   | -5 °C - 40 °C                           |
| Tiefe                    | 88 mm                                   |
| Breite                   | 88 mm                                   |
| Höhe                     | 4 mm                                    |
| Einbau Durchmesser       | 68 mm                                   |
| Gewicht                  | 0.43                                    |
| Gewicht inkl. Verpackung | 0.56                                    |
| Anschlussquerschnitt     | 2.5 mm <sup>2</sup>                     |
| Schalteingang            | Ja                                      |
| Notlichtblockierung      | Ja                                      |
| Batterieanschluss        | Stecker                                 |
| Dimmfunktion             | Ja                                      |
| Lichtstrom Netz          | 140 lm                                  |
| Lichtstrom Not           | 120 lm                                  |
| Zolltarifnummer          | 94056180                                |
| EAN                      | 4260682151056                           |

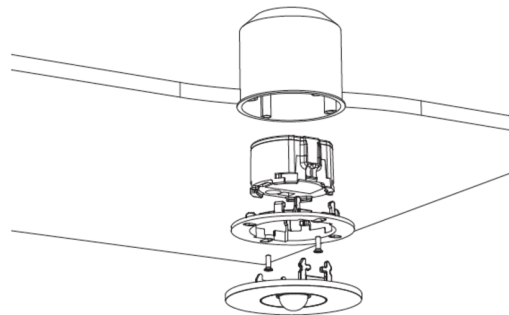
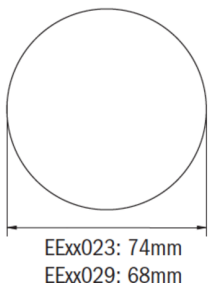


## TECHNISCHE ZEICHNUNG

### Maße EER / EEQ

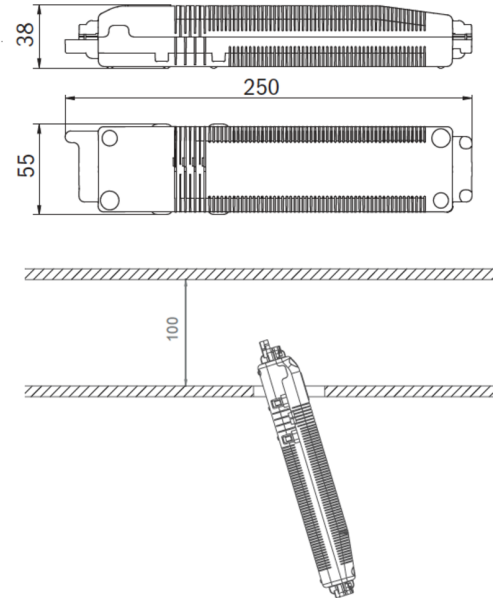


### Lochausschnitt EER / EEQ



EEx029: Schalterdose notwendig (nicht im Lieferumfang enthalten)

### Einzelbatterie-Elektronik-Box (UH-1)



## ZUBEHÖRLISTE

- LSYS-B4 -
- LSYS-F4 -
- LSYS-R4 -
- LSYS-S4 -

## ÄHNLICHE PRODUKTE

| Art.-Nr.  | Bild | Überwachung      | Versorgung     | Farbe    | Investition | Automatisches Prüfbuch | Wartungsaufwand | Fernwartung | max. Leuchten | Einzelleuchten Überwachung |
|-----------|------|------------------|----------------|----------|-------------|------------------------|-----------------|-------------|---------------|----------------------------|
| EEQL028SC |      | SelfControl (SC) | Einzelbatterie | RAL 9003 | €           | nein                   | Hoch            | Nein        | unbegrenzt    | selbst                     |

Stand: 25.10.2024 - Technische Änderungen und Irrtümer vorbehalten.