



Art.-Nr: AGD403SC
Rettungszeichenleuchte
Deckenaufbau, SelfControl (SC), 3 h, 50m, IP40, Zink-Druckguss, weiß

Moderne Zink-Druckguss Rettungszeichenleuchte zur Deckenaufbaumontage. Die Kennzeichnung der Rettungs- und Fluchtwege kann wahlweise ein- oder beidseitig erfolgen.

Sie gehört zur Leuchtenfamilie der A-Serie, die Lösungen für jede Montageart bereithält und für ihr einheitliches, geradliniges Design mit dem German Design Award ausgezeichnet wurde.

Automatische Überwachung der Sicherheitsleuchte mit SelfControl. Zwei gewünschte Piktogramme (Pfeil rechts, links, oben, unten oder weiß) sind standardmäßig im Lieferumfang enthalten.



Mehr Informationen

www.rp-group.com/de/item/AGD403SC



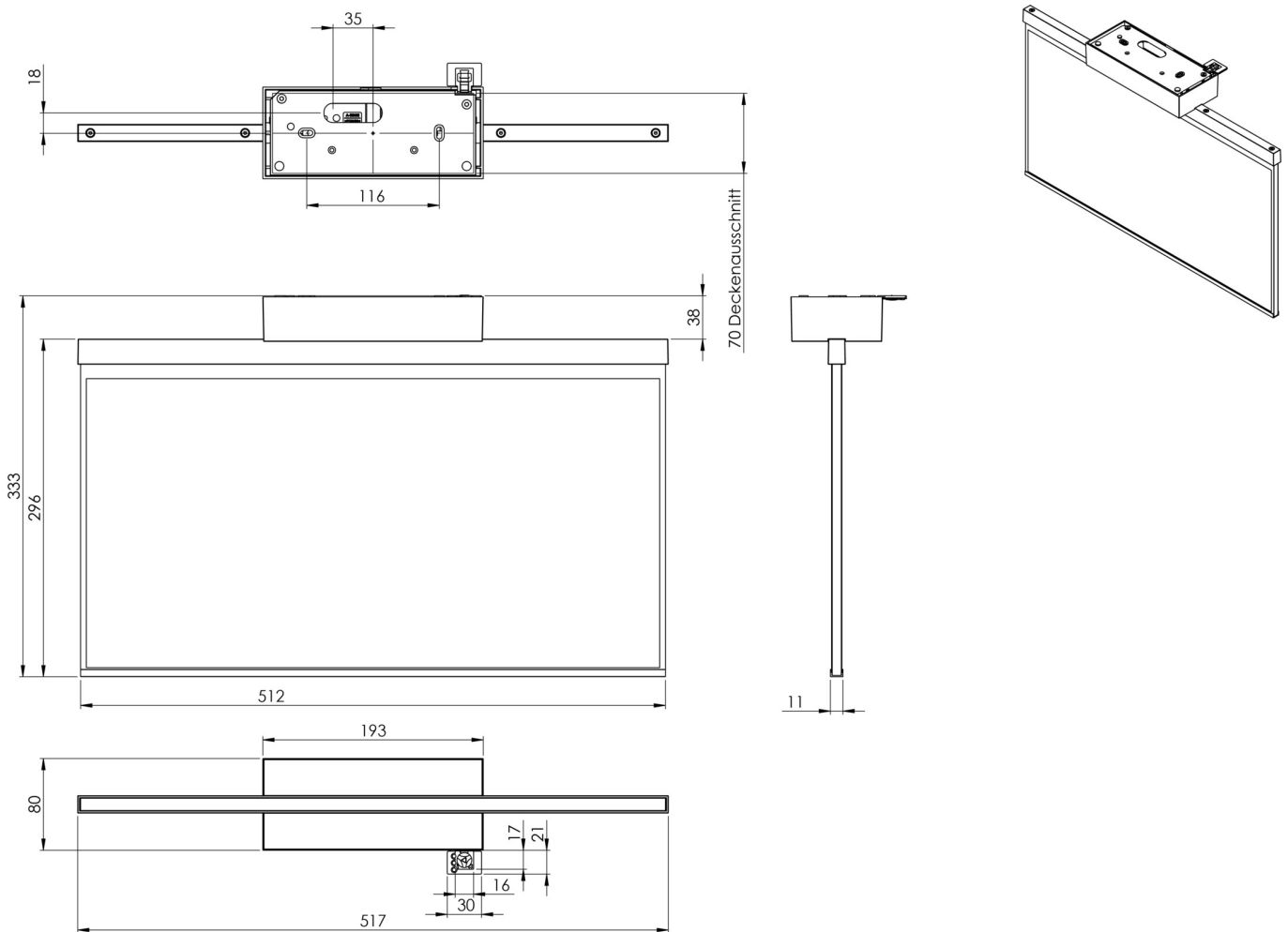
TECHNISCHE DATEN

| | |
|-----------------------|------------------------|
| Leuchtentyp | Rettungszeichenleuchte |
| Montageart | Deckenaufbau |
| Erkennungsweite | 50m |
| Piktogramm | Einzel n.A. |
| Leuchtmittel | LED |
| Gehäusematerial | Zink-Druckguss |
| Gehäusefarbe | weiß |
| Schutzart (IP) | IP40 |
| Schlagfestigkeit (IK) | ≥ 3 |
| Zertifizierung | WEEE, CE |
| Schutzklasse | 2 |
| Überwachung | SelfControl (SC) |
| Überbrückungszeit | 3 h |
| Batterie | LiFePO4 6,4 V/1,2 Ah |
| Leistung max. | 4,2 W |
| Leistung DS | 3,3 W |
| Leistung BS | 0,9 W |



| | |
|--------------------------|---------------|
| Umgebungstemperatur DS | -5 °C - 40 °C |
| Umgebungstemperatur BS | -5 °C - 40 °C |
| Tiefe | 80 mm |
| Breite | 517 mm |
| Höhe | 330 mm |
| Gewicht | 2.75 |
| Gewicht inkl. Verpackung | 3.4 |
| Zolltarifnummer | 94056180 |
| EAN | 4260766554001 |

TECHNISCHE ZEICHNUNG



Stand: 29.10.2024 - Technische Änderungen und Irrtümer vorbehalten.