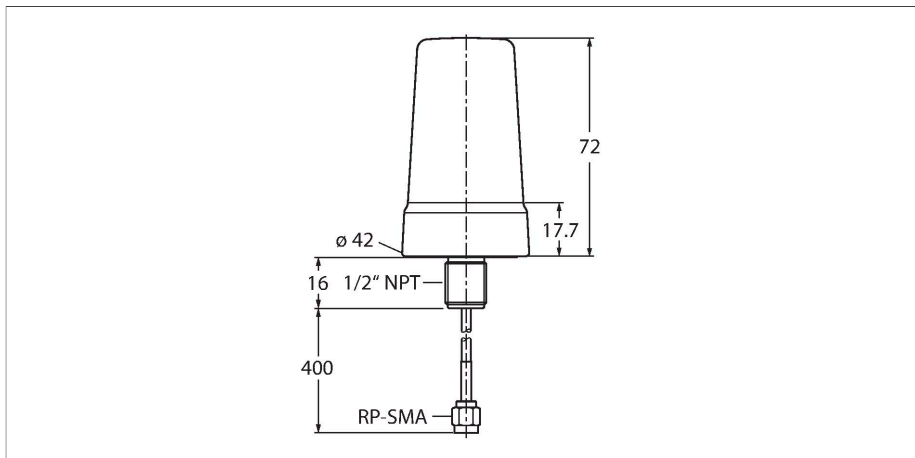


BWA-2O2-001

Antenne



Merkmale

- Außenantenne
- 2 dBi Verstärkung
- Koaxialkabel, 450 mm mit RP-SMA-Stecker
- Mechanisches Einschraubgewinde, 1/2" NPT
- Direkt einschraubbar an DX99...D... Gehäuse
- ATEX II 2G Zulassung

Funktionsprinzip

Antennen werden für jedes Wireless Gerät mit externem Anschluss benötigt. Sie sind mit verschiedenen Verstärkungen erhältlich, um etwaige Verluste durch Verlängerungskabel zu kompensieren. Spezielle Antennen aus Fiberglass eignen sich hervorragend für den Außeneinsatz. Im Lieferumfang eines jeden DX70 oder DX80 Gerätes enthalten ist eine 2,4 GHz Antenne mit 2 dB Verstärkung (ausgenommen Geräte mit interner Antenne).

Technische Daten

Typ	BWA-2O2-001
Ident-No.	3025642
Gerätetyp	Antenne
Frequenzband	2.4 Ghz
Abmessungen	72 mm
Elektrischer Anschluss	0.4 m
Antennenanschluss	RP-SMA Stecker
Tests/Zulassungen	